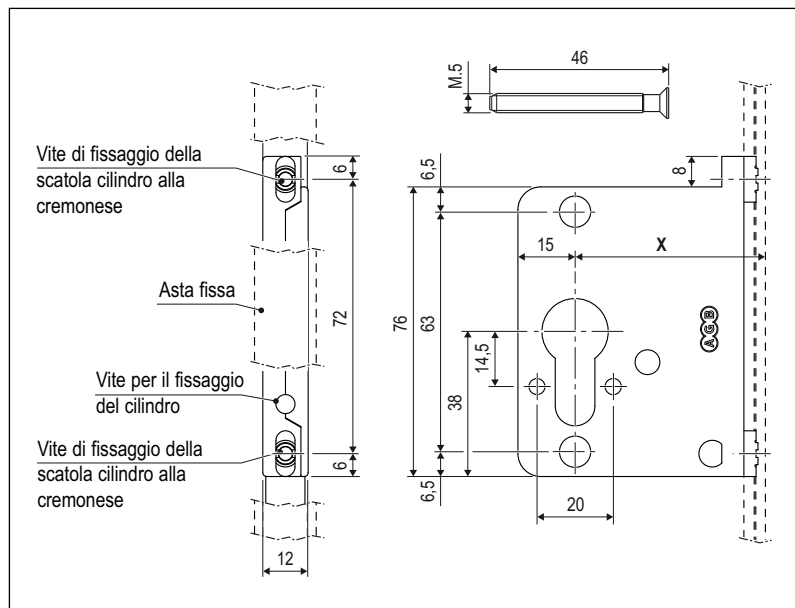
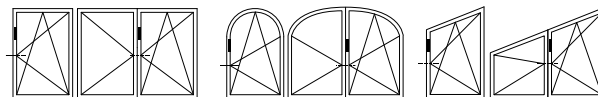


# Monoblocco cilindro



### Descrizione

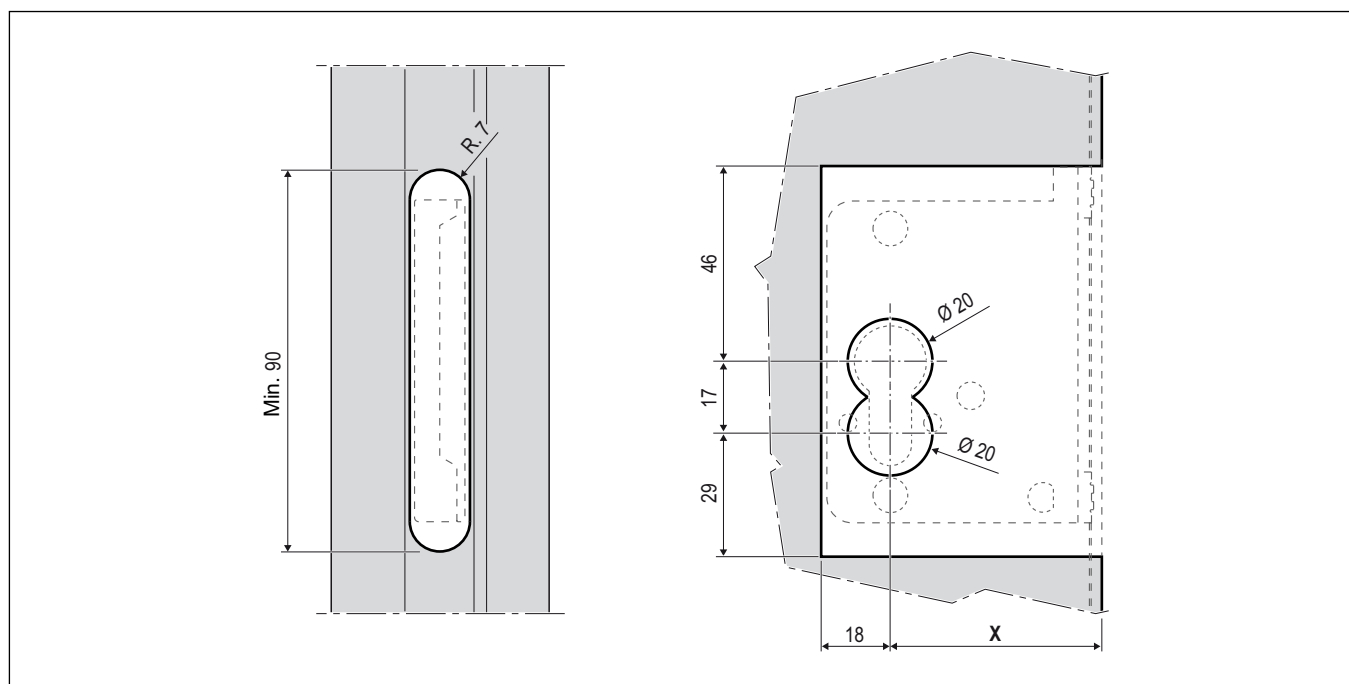
Scatola cilindro per cremonese, disponibile per entrata 40 e 50 mm.

### Utilizzo

Per sostituzione di un componente danneggiato o per poter variare l'entrata di quello in possesso.

### Fissaggio

Avvitato con le apposite viti sul frontale della cremonese.



### Specifiche d'ordine

Articolo	X (Entrata)
A50192.40.00	40
A50192.50.00	50