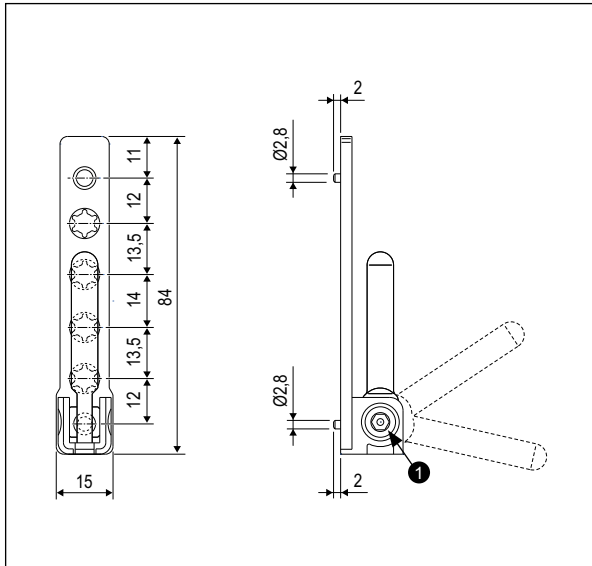
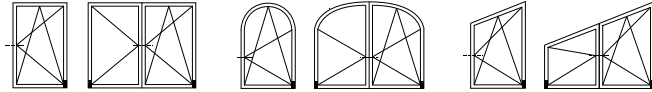
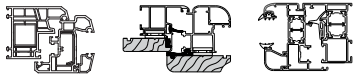


Supporto cerniera ad applicare - perni $\varnothing 3$ mm



Descrizione

Supporto cerniera inferiore registrabile, ambidestro, da applicare al montante del telaio, con perni di posizionamento $\varnothing 2,8 \times 2$ mm. Progettato per avere una foratura simmetrica rispetto al supporto forbice A50711.00.00.

Utilizzo

Utilizzare esclusivamente quando all'interno del profilo è presente il rinforzo in ferro e quindi viene assicurato un adeguato fissaggio per mezzo delle sole viti. Deve essere abbinato ai seguenti componenti:

- cerniera ad applicare art. A50911.XX.XX;
- cerniera per PVC, A50922.07.00.

Registrazione

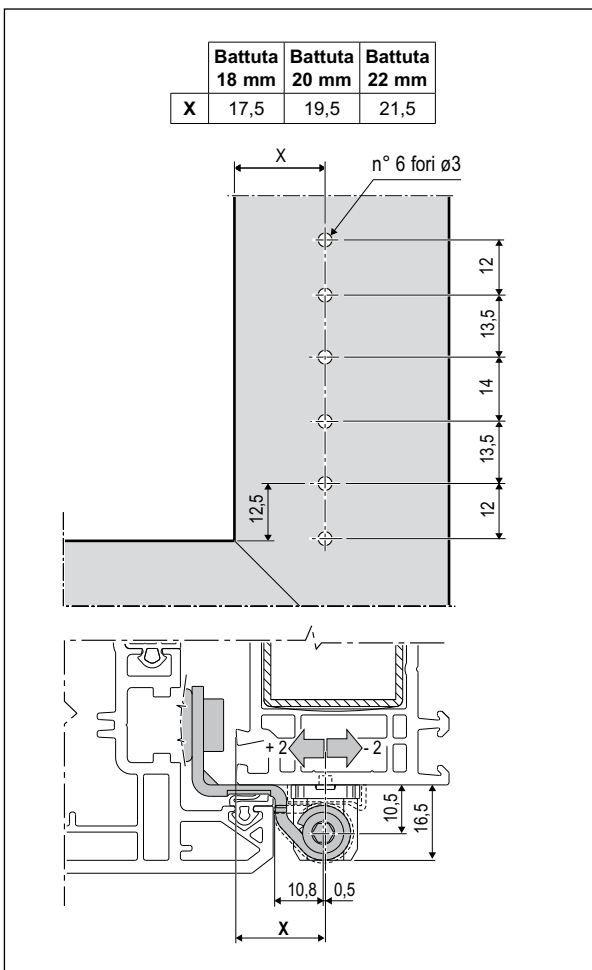
Con una chiave esagonale da 4 mm e possibile eseguire le seguenti registrazioni dell'anta:

- registrazione orizzontale ± 2 mm ①;
- registrazione in pressione (sulla parte femmina);
- registrazione verticale (sulla parte femmina).

Fissaggio

Viti da 3,5/4,3x25 mm, con filetto idoneo al materiale impiegato per la costruzione dell'infisso.

NB. Per la foratura utilizzare la dima A52099.00.01.



Specifiche d'ordine

Articolo	
A50811.07.00	