

# Incontro elettrico per Opera SL e Sicurezza SL per porte a filo - frontale 22x238 mm



### Descrizione

Contropiastra in acciaio pre-assemblata con inserto sostitutivo del blocchetto elettrico.

### Utilizzo

Incontro elettrico per Opera SL, Sicurezza SL e Sicurezza 2.0, per porte a filo con serratura centrata su anta di spessore 46 mm, pre-assemblato con inserto sostitutivo regolabile.

Muovendo la vaschetta ricevi scrocco è possibile una regolazione in pressione della porta di +2 mm rispetto alla regolazione di fabbrica.

### Fissaggio

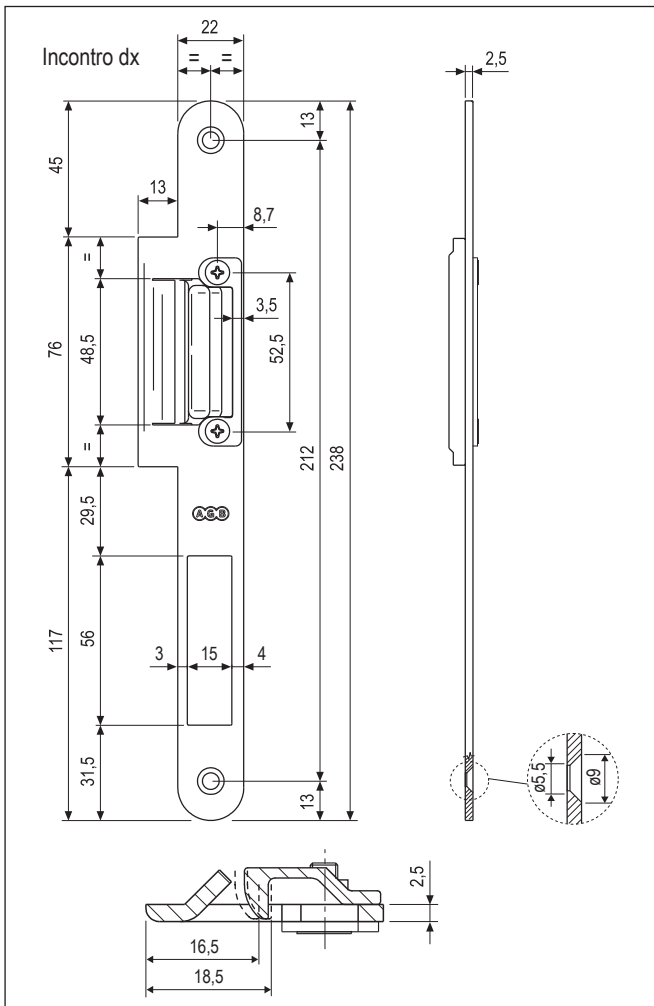
Applicare l'incontro a filo dello spigolo del telaio 25 mm più in alto rispetto alla serratura e fissare con 2 viti  $\varnothing 4$  mm di lunghezza adeguata.

### Attenzione

Non compatibile con serrature Opera con scrocco di Sicurezza!

Per ragioni di sicurezza non rimuovere lo spessore antieffrazione.

Questo tipo di incontro non è allineato in altezza con il frontale della serratura: è posto 25 mm più in alto rispetto ad essa.



### Compatibilità blocchetti elettrici

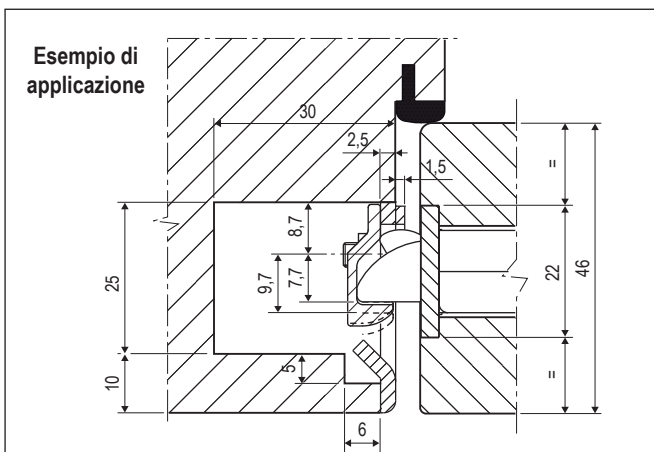
B02600.20.01 B02600.20.02 B02600.20.07 B02600.21.01 B02600.21.02	B02600.22.01	B02600.01.10 (necessita di fresata dedicata diversa dalle altre combinazioni)

### Specifiche d'ordine

Articolo	Tipo
B02605.00.XX	dx
B02606.00.XX	sx

L'indicazione "dx" e "sx" è riferita per porte a tirare secondo normativa DIN 107.

Riferirsi al listino in vigore per verificare la disponibilità delle finiture.



# Incontro elettrico per Opera SL e Sicurezza SL per porte a filo - frontale 22x238 mm



### Descrizione

Contropiastra in acciaio pre-assemblata con blocchetto elettrico.

### Utilizzo

Incontro elettrico per Opera SL, Sicurezza SL e Sicurezza 2.0, per porte a filo con serratura centrata su anta di spessore 46 mm, pre-assemblato con blocchetto elettrico. Muovendo la vaschetta ricevi scrocco è possibile regolare in pressione la porta. Per maggiori informazioni consultare la scheda del blocchetto elettrico montato.

### Fissaggio

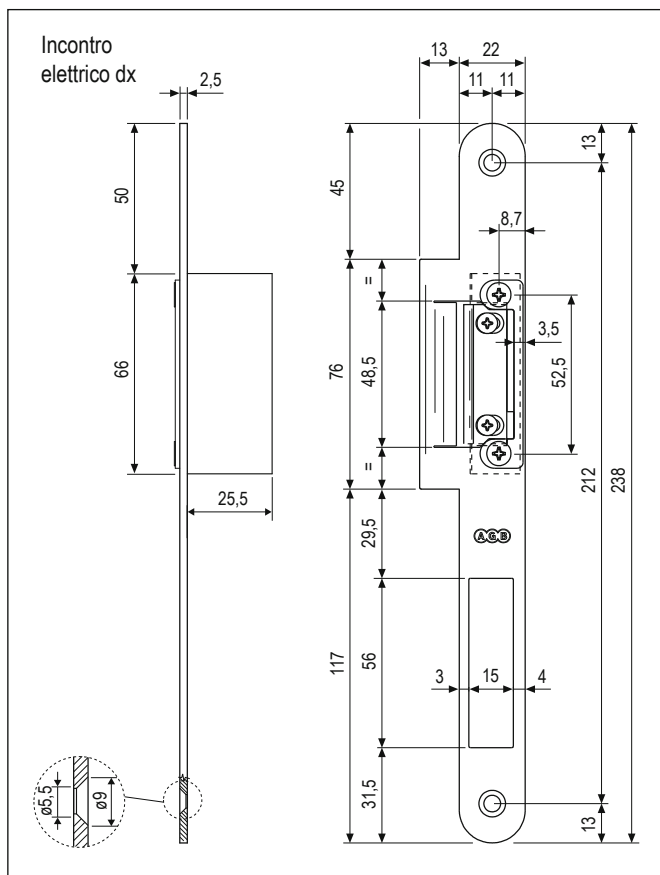
Applicare l'incontro a filo dello spigolo del telaio 25 mm più in alto rispetto alla serratura e fissare con 2 viti  $\varnothing 4$  mm di lunghezza adeguata.

### Attenzione

Non compatibile con serrature Opera con scrocco di sicurezza!

Per ragioni di sicurezza non rimuovere lo spessore antieffrazione.

Questo tipo di incontro non è allineato in altezza con il frontale della serratura: è posto 25 mm più in alto rispetto ad essa.



### Specifiche d'ordine

Articolo	Tipo	Memoria di apertura	Leva sblocco manuale	Blocchetto elettrico
B02605.21.XX	dx	NO	NO	B02600.20.01
B02606.21.XX	sx	NO	NO	B02600.20.01
B02605.22.XX	dx	NO	SI	B02600.20.02
B02606.22.XX	sx	NO	SI	B02600.20.02
B02605.31.XX	dx	SI	NO	B02600.21.01
B02606.31.XX	sx	SI	NO	B02600.21.01
B02605.32.XX	dx	SI	SI	B02600.21.02
B02606.32.XX	sx	SI	SI	B02600.21.02

L'indicazione "dx" e "sx" è riferita per porte a tirare secondo normativa DIN 107.

Per motivi di sicurezza, su strutture ricettive consigliamo l'uso di incontri senza memoria di apertura e senza leva sblocco manuale.

Riferirsi al listino in vigore per verificare la disponibilità delle finiture.

### Tabella dati blocchetti elettrici rilevati a 20° C

	CON memoria di apertura	SENZA memoria di apertura
Tensione d'esercizio	10V - 24V	10V - 24V
Alimentazione prolungata	11V-13V $\approx$ CC	11V-13V $\approx$ CC
Resistenza nominale	43 $\Omega$	43 $\Omega$
Assorbimento $\approx$ CC (stabilizzata)	(12V) 280 mA (24V) 560 mA	280 mA 560 mA
Assorbimento $\sim$ CA	(12V) 250 mA (24V) 500 mA	250 mA 500 mA
Prearico max scrocco $\approx$ CC (stabilizzata)	(12V) 45N (24V) 45N	50N 200N
Prearico max scrocco $\sim$ CA	(12V) 45N (24V) 45N	200N 350N
Resistenza allo scasso	3750N	3750N

**NB.** Su porte ad alto abbattimento acustico si consiglia l'uso con 12V  $\sim$  CA o 24V  $\approx$  CC.

