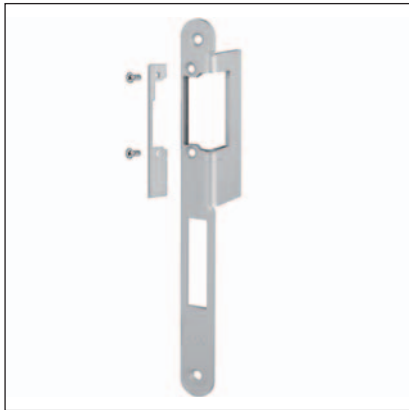


Incontro elettrico per Opera SL e Sicurezza SL per porte a battente, ala parziale con coprifilo telescopico - fr. 22x238 mm



Descrizione

Contropiastra in acciaio predisposta per blocchetto elettrico o inserto sostitutivo.

Utilizzo

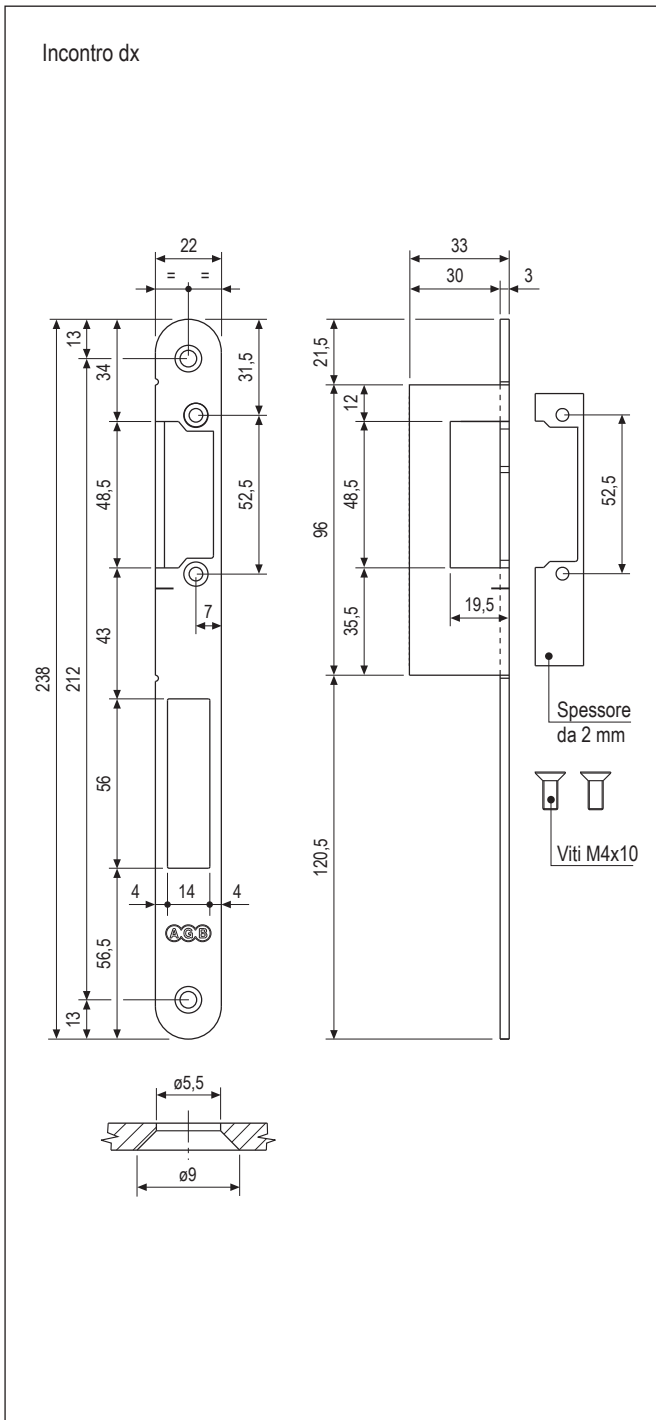
Incontro elettrico per Opera SL, Sicurezza SL e Sicurezza 2.0, per porte a battente con ala parziale con coprifilo telescopico (30x96 mm).

Fissaggio

Applicare l'incontro a filo dello spigolo del telaio e fissare con 2 viti $\varnothing 4$ mm di lunghezza adeguata.

Attenzione

Lo scrocco di sicurezza delle serrature Opera SL funziona solo con aria compressa tra 2 e 5 mm.



Compatibilità blocchetti elettrici

B02800.00.06	B02600.0X.01/02	B02600.05.00 B02600.05.05
B02600.20.01 B02600.20.02 B02600.20.07 B02600.21.01 B02600.21.02 B02600.22.01	B02600.22.01	B02600.01.10

Specifiche d'ordine

Articolo	Tipo
B02620.00.XX	dx
B02621.00.XX	sx

L'indicazione "dx" e "sx" è riferita per porte a tirare secondo normativa DIN 107.
Riferirsi al listino in vigore per verificare la disponibilità delle finiture.

Incontro elettrico per Opera SL e Sicurezza SL per porte a battente, ala parziale con coprifilo telescopico - fr. 22x238 mm



Descrizione

Contropiastra in acciaio pre-assemblata con blocchetto elettrico.

Utilizzo

Incontro elettrico per Opera SL, Sicurezza SL e Sicurezza 2.0, per porte a battente con ala parziale con coprifilo telescopico (30x96 mm), pre-assemblato con blocchetto elettrico.

Muovendo la vaschetta ricevi scrocco è possibile regolare in pressione la porta.

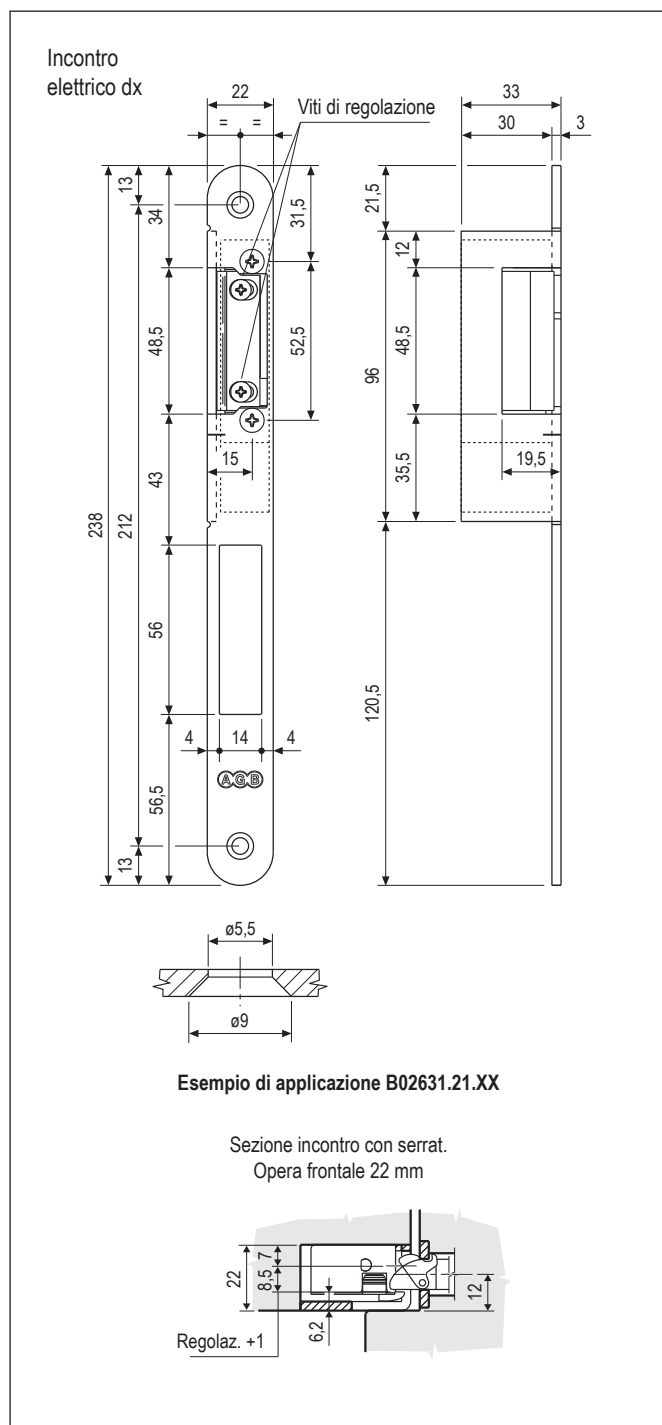
Per maggiori informazioni consultare la scheda del blocchetto elettrico montato.

Fissaggio

Applicare l'incontro a filo dello spigolo del telaio e fissare con 2 viti $\varnothing 4$ mm di lunghezza adeguata.

Attenzione

Lo scrocco di sicurezza delle serrature Opera SL funziona solo con aria compressa tra 2 e 5 mm.



Specifiche d'ordine

Articolo	Tipo	Memoria di apertura	Leva sblocco manuale	Blocchetto elettrico
B02631.21.XX	dx			
B02632.21.XX	sx	NO	NO	B02600.20.01
B02631.22.XX	dx			
B02632.22.XX	sx	NO	SI	B02600.20.02
B02631.31.XX	dx			
B02632.31.XX	sx	SI	NO	B02600.21.01
B02631.32.XX	dx			
B02632.32.XX	sx	SI	SI	B02600.21.02
B02631.01.XX	dx	NO	NO	B02600.01.02
B02632.01.XX	sx	NO	NO	B02600.01.01
B02631.03.XX	dx	SI	NO	B02600.03.02
B02632.03.XX	sx	SI	NO	B02600.03.01
B02631.04.XX	dx	SI	SI	B02600.04.02
B02632.04.XX	sx	SI	SI	B02600.04.01
B02631.05.XX	dx	NO	NO	B02600.05.02
B02632.05.XX	sx	NO	NO	B02600.05.01

L'indicazione "dx" e "sx" è riferita per porte a tirare secondo normativa DIN 107.

Per motivi di sicurezza, su strutture ricettive consigliamo l'uso di incontri senza memoria di apertura e senza leva sblocco manuale.

Riferirsi al listino in vigore per verificare la disponibilità delle finiture.

Tabella dati blocchetti elettrici rilevati a 20° C

	B02600.01.OX B02600.03.OX B02600.04.OX B02600.05.OX	B02600.21.OX	B02600.20.OX
	-	CON memoria di apertura	SENZA memoria di apertura
Tensione d'esercizio	12V	10V - 24V	10V - 24V
Alimentazione prolungata	-	11V-13V = CC	11V-13V = CC
Resistenza nominale	7,7 Ω	43 Ω	43 Ω
Assorbimento = CC (stabilizzata)	(12V) 1560 mA (24V) 1560 mA	280 mA 560 mA	280 mA 560 mA
Assorbimento ~ CA	(12V) 1100 mA (24V) 1100 mA	250 mA 500 mA	250 mA 500 mA
Prearico max scrocco = CC (stabilizzata)	(12V) 30N (24V) 30N	45N 45N	50N 200N
Prearico max scrocco ~ CA	(12V) 120N (24V) 120N	45N 45N	200N 350N
Resistenza allo scasso	3000N	3750N	3750N

NB. Su porte ad alto abbattimento acustico si consiglia l'uso con 12V ~ CA o 24V = CC.