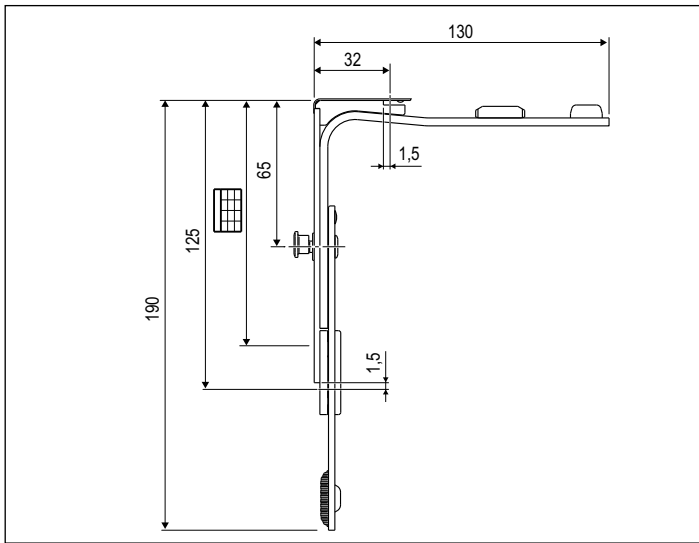
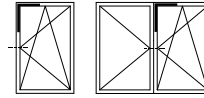


# GR1 - 30x125 con 1 nottolino



### Descrizione

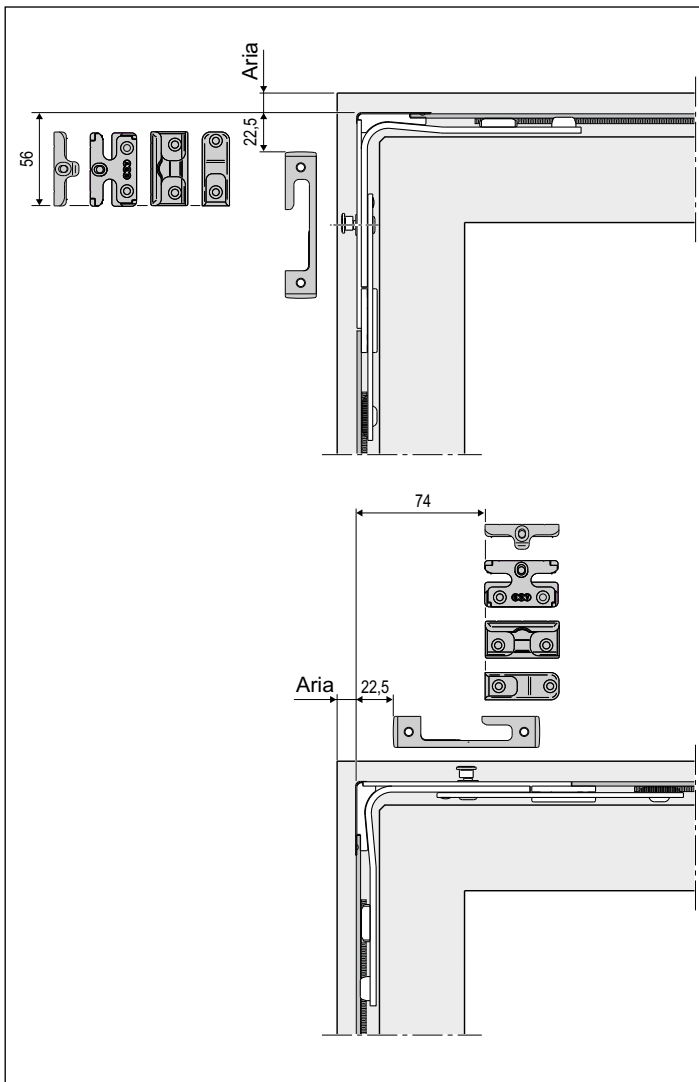
Elemento di collegamento che trasmette il movimento dal montante al traverso, nel caso di ante strette.  
Di serie nottolini a fungo regolabili  $\pm 1,5$  mm in altezza e  $\pm 1$  mm in pressione con chiave a brugola da 4 mm, corsa 18+18 mm.

### Utilizzo

È utilizzato per collegare la cremonese alla forcice, per poter raggiungere LBB inferiori a 362 mm.  
Ruotato, con il lato da 30 mm sul montante, abbinato alla cremonese GR1 permette di avere HBB fino a 357 mm.

### Fissaggio

Per serramenti in PVC/Alluminio-legno/Alluminio Camera Europea: viti da 3,5/4,3x25 mm con filetto idoneo al materiale impiegato per la costruzione dell'infisso; per serramenti in legno: viti da 3,5x35 mm a 4x40 mm.



### Campi di applicazione dei componenti collegabili [mm]

GR	LBB				HBB											
	Forbice (movim. ang. GR1 dritto)		Forbice (movim. ang. GR1 invertito)		Cremonese H man. fissa				Cremonese H man. variabile							
					Mov. ang. GR1 sup. invertito		Mov. ang. GR1 sup. GR1		Mov. ang. GR1 sup. invertito		Movimenti angolari GR1 invertiti		Movimenti angolari GR1			
	Min.	Max.	Min.	Max.	Min.	Max.	Min.	Max.	Min.	Max.	Min.	Max.	Min.	Max.		
0	-	-	-	-	-	-	-	-	-	-	-	-	312	476	470	662
1	277	397	370	490	357	527	440	620	-	-	398	526	540	710		
2	383	511	476	604	435	625	610	810	527	717	546	674	660	860		
3	501	711	594	804	618	824	794	1010	711	917	622	1034	788	1220		
4	701	911	794	1004	808	1024	994	1210	901	1117	1004	1424	1178	1610		
5	901	1111	994	1204	1008	1224	1194	1410	1101	1317	1404	1824	1578	2010		
6					1208	1424	1394	1610	1301	1517	1699	2324	1878	2510		
7					1408	1624	1594	1810	1501	1717						
7bis*					1460	1624	1634	1810	1553	1717						
8*					1614	1924	1794	2110	1707	2017						
9*					1808	2124	1994	2310	1901	2217						
10*					2008	2324	2194	2510	2101	2417						

\* Hman 1050 mm.

### Posizione fori vite

	GR1	
	Rif B-A	Rif B-C
1°	107	120
2°	131	-

### Specifiche d'ordine

GR	Articolo					
1	A50302.01.01	277-1111	357-2510 *	123,5x30,5	1	* Escluso impiego di prolunghe