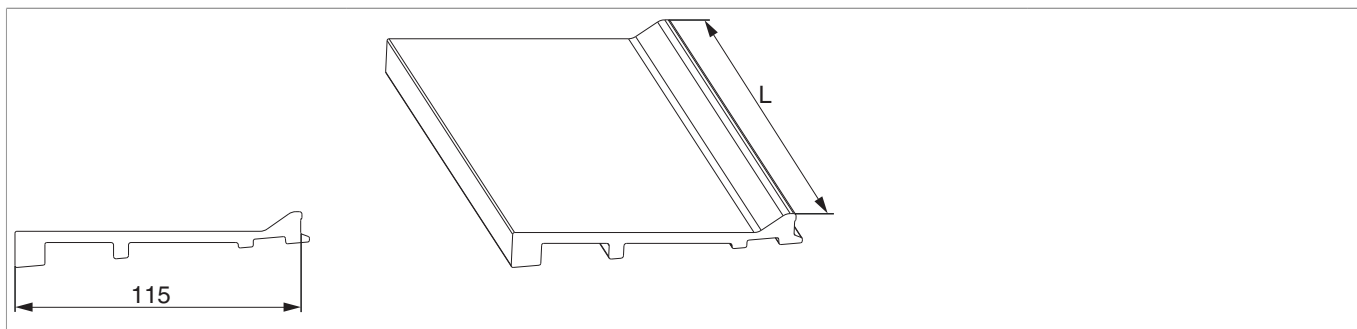




458328 - Profilo intermedio soglia HS in vetroresina con nasello d'aggancio S=115 mm L=2.500mm argento

Disegni tecnici



		L		N ^o
argento	S=115 mm	2.500		458328