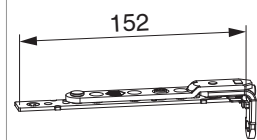




52702 - Braccio cerniera A-B superiore legno DT argento

Disegni tecnici



				L	kg	50	Nº
argento	Braccio cerniera A-B superiore DT		legno	152	130	50	52702 ^{0) 1) 2)}

0) In caso di bisogno utilizzare prolunga frontale (cod. 360327).

1) Con scostamento 13 mm senza cava ferramenta utilizzare clip di distanza (cod. 357881).

2) Con cava ferramenta usare spessore (cod. 41103).

Tabella posizionamento viti

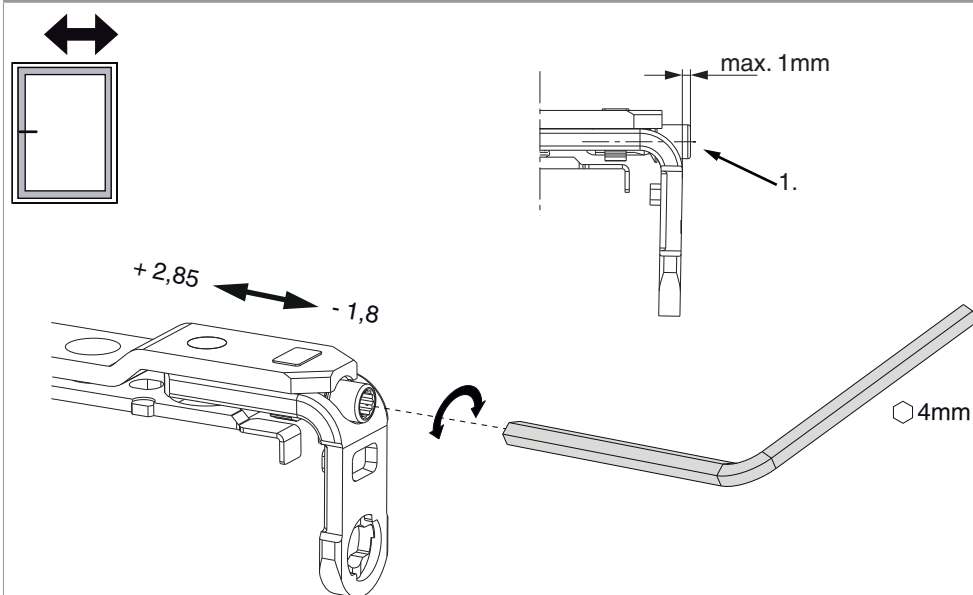
Nº		1	2	3	4	5	6	
52702	4	40	72	97	139	4		

Montaggio

Avvitamento secondo la direttiva TBDK Gütegemeinschaft Schlösser und Beschläge!

Regolazione laterale

nel braccio cerniera A-B



1. Durante l'abbassamento dell'anta assicurarsi che la vite non fuoriesca completamente. La testa della vite deve sporgere al massimo 1 mm!

Regolazione pressione

nella cerniera A-B

