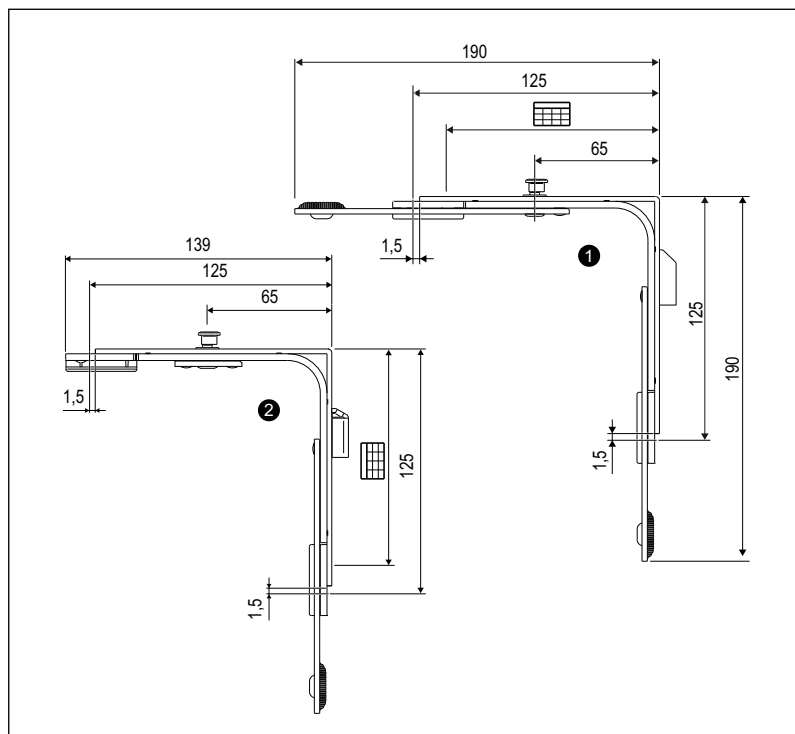
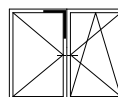


# GR2 - 125x125 superiore con 1 nottolino, per catenaccio



### Descrizione

Elemento di collegamento che trasmette il movimento dal lato montante al traverso superiore dell'anta, con incontro antieffrazione premontato sul lato montante e nottolino a fungo sul traverso, regolabile  $\pm 1,5$  mm in altezza e  $\pm 1$  mm in pressione con chiave a brugola da 4 mm, corsa 18 mm.

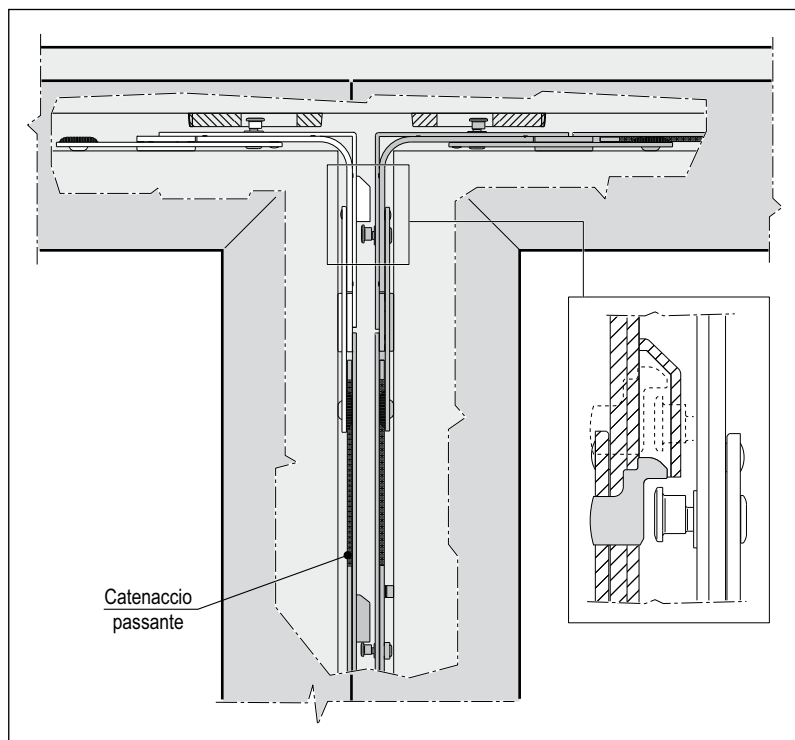
Un blocco meccanico impedisce l'inserimento del nottolino nell'incontro e la rotazione della maniglia se la leva del catenaccio è aperta.

### Utilizzo

Utilizzato in abbinamento ai catenacci passanti, nella prima anta deve essere abbinato ad un movimento angolare con punto di chiusura sul lato montante.

### Fissaggio

Per serramenti in PVC/Alluminio-legno/Alluminio Camera Europea: viti da 3,5/4,3x25 mm con filetto idoneo al materiale impiegato per la costruzione dell'infisso; per serramenti in legno: viti da 3,5x35 mm a 4x40 mm.



### Posizione fori vite

GR2				
Scheda	Rif B-A		Rif B-C	
	1	2	1	2
1°	107	107	107	107
2°	131	131	131	131

### Specifiche d'ordine

Rif.	GR	Articolo							
1	2	A51701.19.02	362 **	-1204 *	610-2510	123,5x123,5	1	1	* Escluso impiego di prolunghe.
2	2	A51704.19.02	216 **	-1204 *	610-2510	123,5x123,5	1	1	** Il campo di applicazione minimo è riferito all'utilizzo della forcice.