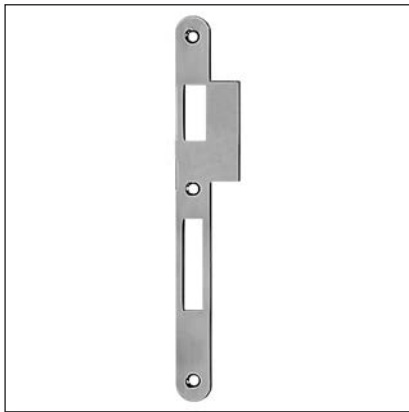


Incontro 22x238 mm - bordo tondo, aletta curva per porte a filo 46-52 mm



Descrizione

Incontro con bordo tondo, larghezza 22 mm, lunghezza 238 mm.

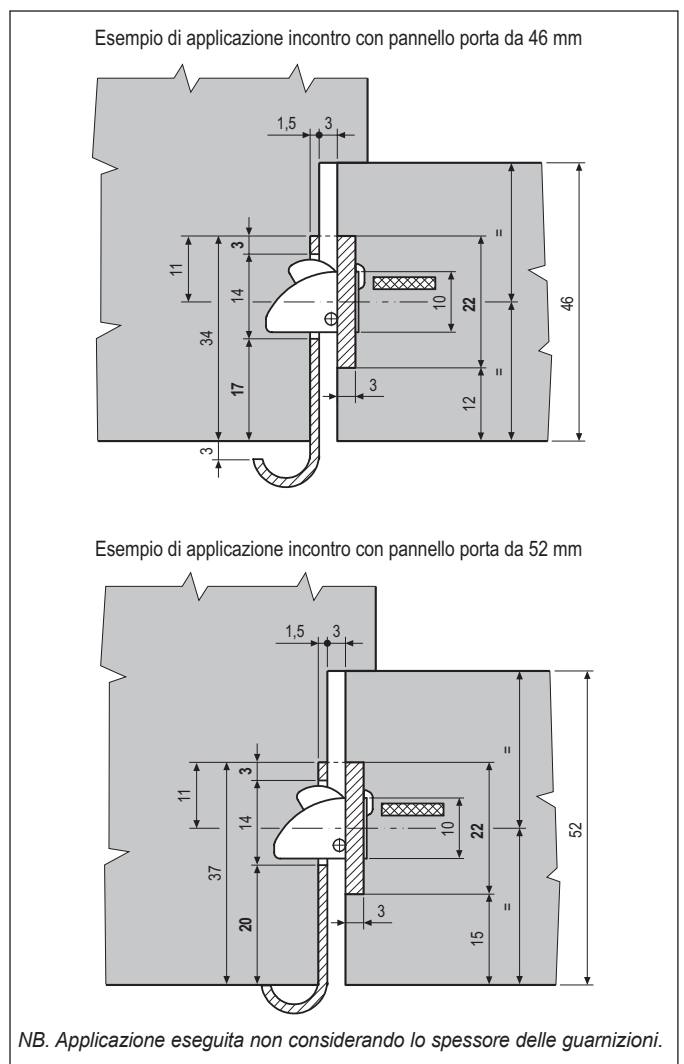
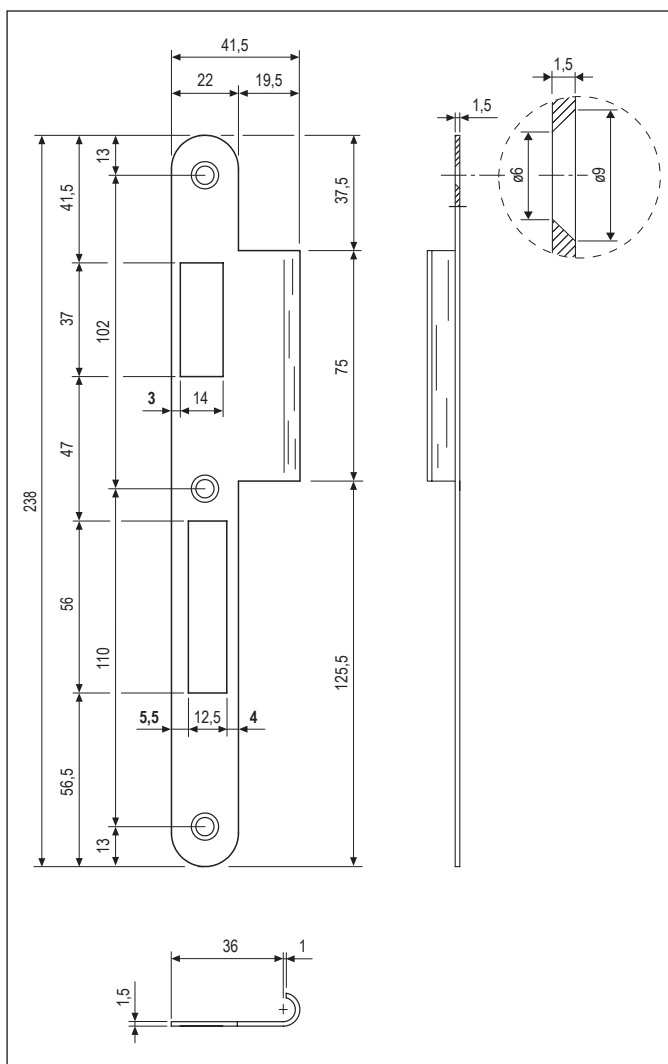
Aletta curvata nel punto di contatto con lo scrocco per favorire la chiusura ed attuire l'urto del battente. Adatto per sole aperture destre o sinistre (vedi tabella codici).

Utilizzo

Da abbinare a serrature Opera SL e Opera DQ SL, su porte o portoncini a filo con telaio in legno, di spessore compreso tra 46 mm e 52 mm.

Fissaggio

Predisporre sul telaio una fresata con le dimensioni riportate nel disegno. I bordi interni dell'incontro e del frontale della serratura devono essere allineati. Per il fissaggio utilizzare tre viti da $\varnothing 4,5$ mm di lunghezza adeguata.



Specifiche d'ordine

	CODICE DI VENDITA			Tipo
	Rif.	Modello	Finitura	
	B59904	01	XX	dx
	B59904	02	XX	sx

NB. Riferirsi al listino in vigore per verificare la disponibilità delle finiture.