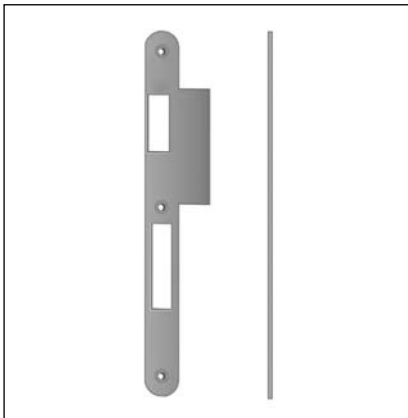


Incontro 22x238 mm - bordo tondo, aletta per porte a filo, ambidestro



Descrizione

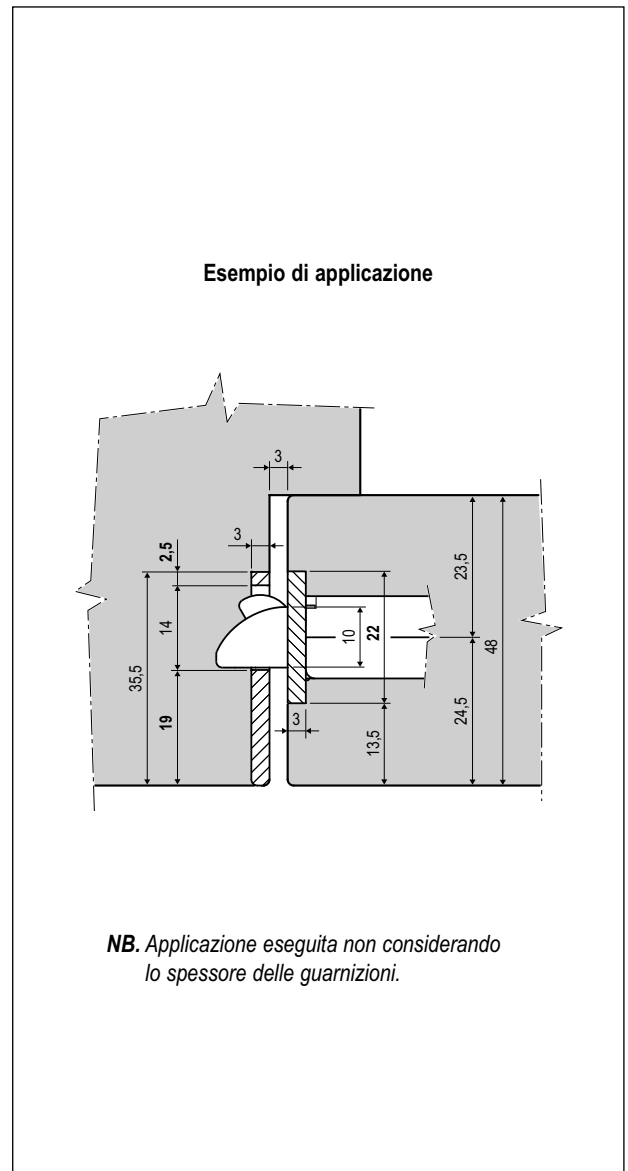
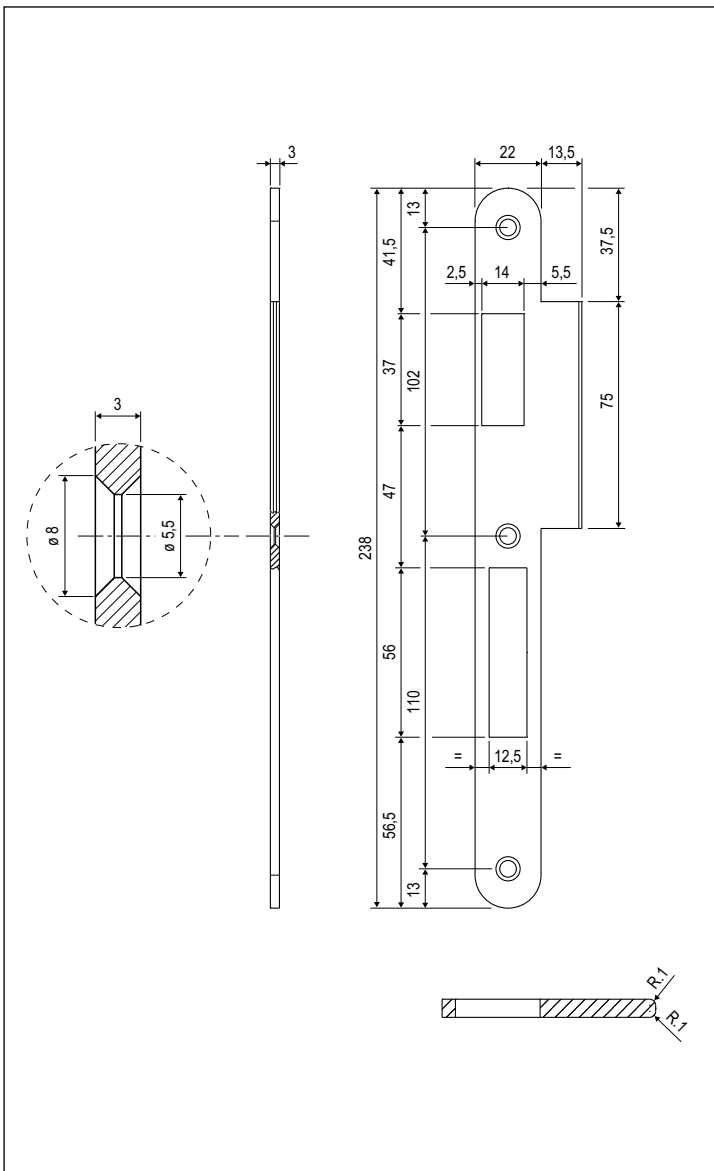
Aletta arrotondata nel punto di contatto con lo scrocco per favorire la chiusura ed attutire l'urto del battente. Per porte dx e sx.

Utilizzo

Da abbinare a serrature Sicurezza SL, Opera SL e Opera DQ SL, su porte o portoncini a filo con telaio in legno con spessore da 38 mm.

Fissaggio

Per il fissaggio utilizzare tre viti da 4,5x25 mm.



Specifiche d'ordine

Articolo	
B59909.00.XX	

NB. Riferirsi al listino in vigore per verificare la disponibilità delle finiture.