

Incontro 22x196 mm - bordo tondo



Descrizione

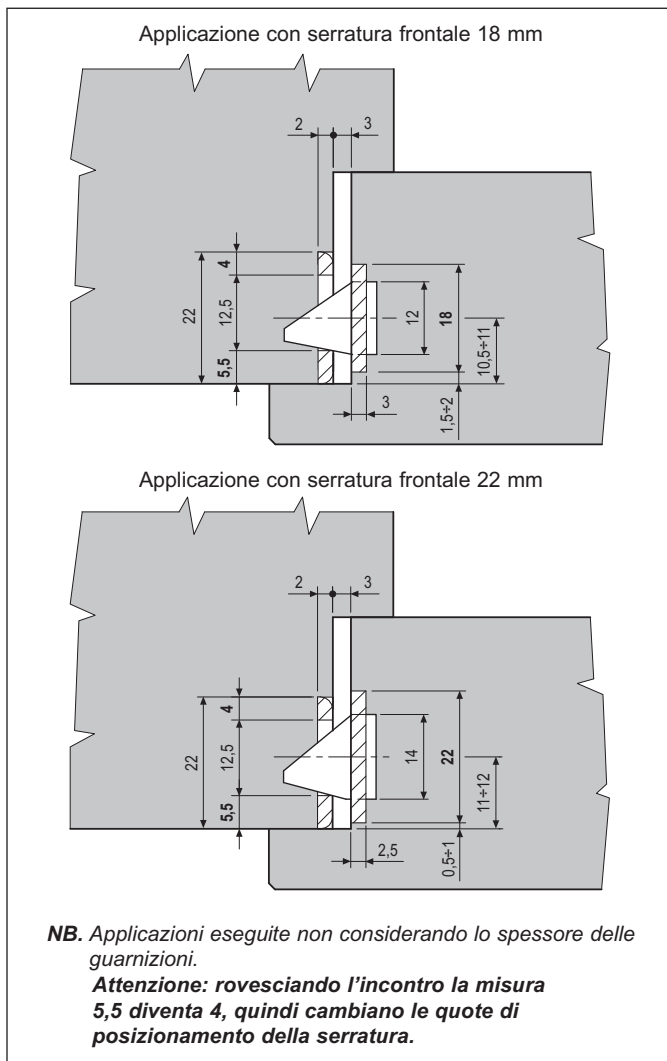
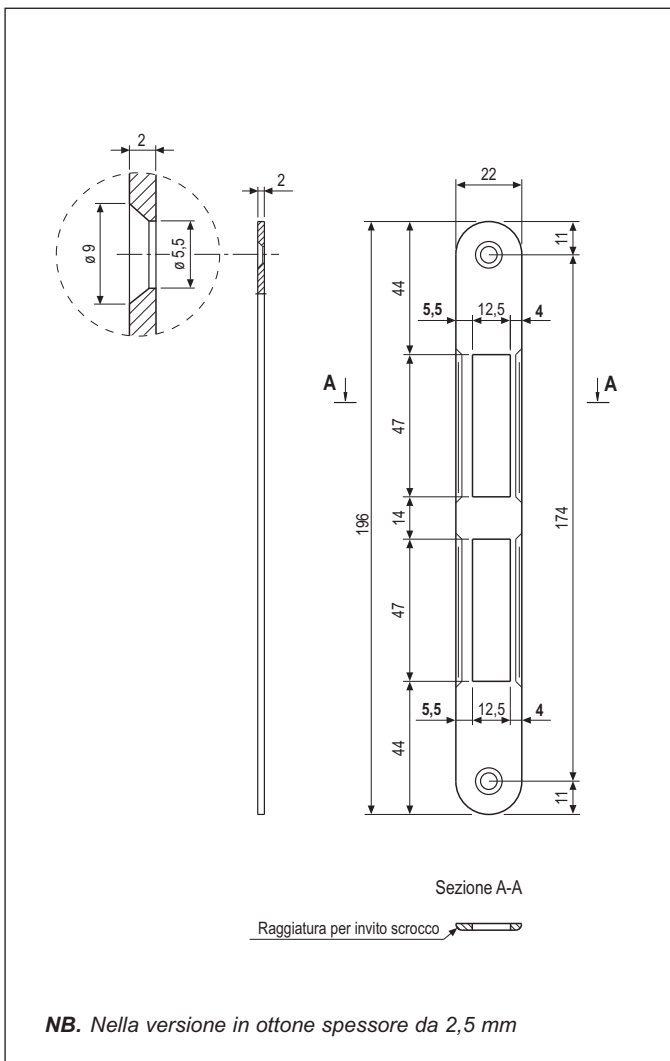
Incontro in acciaio o in ottone con bordo tondo, larghezza 22 mm, lunghezza 196 mm. Spigolo smussato nel punto di contatto con lo scrocco per favorire la chiusura ed attutire l'urto del battente. Adatto per aperture sia destre che sinistre.

Scelta ed utilizzo

Da abbinare a serrature Centro con scrocco e catenaccio, su porte a battente con telaio in legno.

Fissaggio

Predisporre sul telaio una fresata con le dimensioni riportate nel disegno. Applicare l'incontro a filo dello spigolo del telaio. Per il fissaggio utilizzare due viti da 4x25 mm.



Specifiche d'ordine

| Materiale | CODICE DI VENDITA | | |
|-----------|-------------------|---------|----------|
| | Rif. | Modello | Finitura |
| ACCIAIO | B01000 | 01 | XX |
| OTTONE | B01000 | 02 | XX |

NB. Riferirsi al listino in vigore per verificare la disponibilità delle finiture.