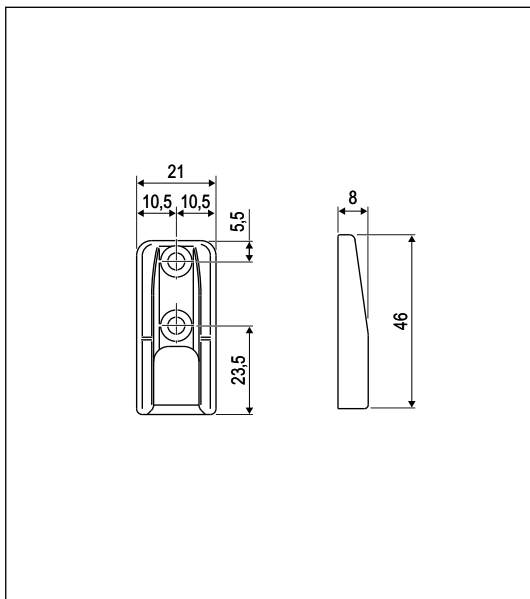
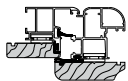


Nottolino



Per profili in Alluminio-Legno, sede 24 e 37 mm



Apertura	Tutte
Corsa	18+18 mm
Materiale	Zama
Fissaggio	N° 1 vite da 3,5/4,3x25 mm, con filetto idoneo al materiale impiegato per la costruzione dell'infisso.

Specifiche d'ordine

Articolo	Dimensioni mm
A51401.EB.02	21x46x8