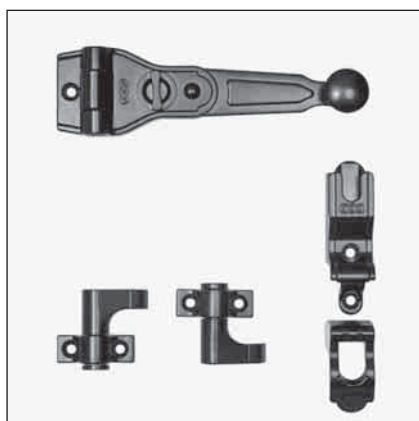


Confezione base UNICA pomolo ribassato



Descrizione

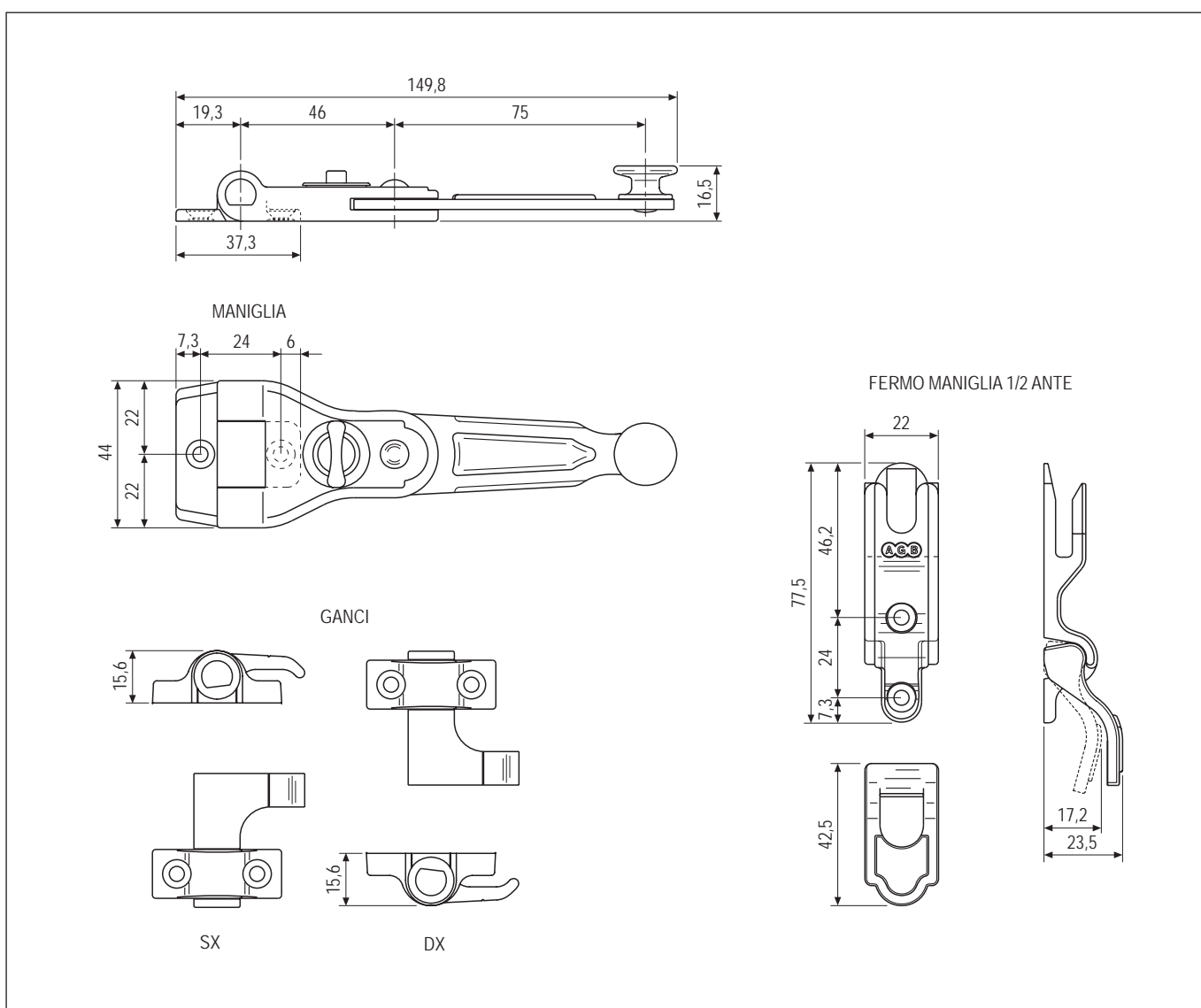
Kit spagnoletta con apertura a rotazione 180° completa di ganci e fermo maniglia utilizzabile per una e due ante.
Il pomolo ribassato della spagnoletta (16,5 mm di ingombro totale) la rende adatta per le ante a impacchettamento.

Fissaggio

Si consiglia l'utilizzo di viti specifiche per il materiale dell'imposta \varnothing 4x30.

Trattamento superficiale

La spagnoletta viene trattata alla base con un procedimento di zincatura, successivamente riceve un trattamento di vernice cataforesi quale fondo per la verniciatura a polveri poliesteri finale. Questi procedimenti garantiscono ottima tenuta agli agenti atmosferici e all'usura da lavoro.



Specifiche d'ordine

Tipo	Articolo
Spagnoletta UNICA	H00903.16.XX

NB. Riferirsi al listino in vigore per verificare la disponibilità delle finiture.