

Blocchetto elettrico simmetrico L 16x66,5 mm



Descrizione

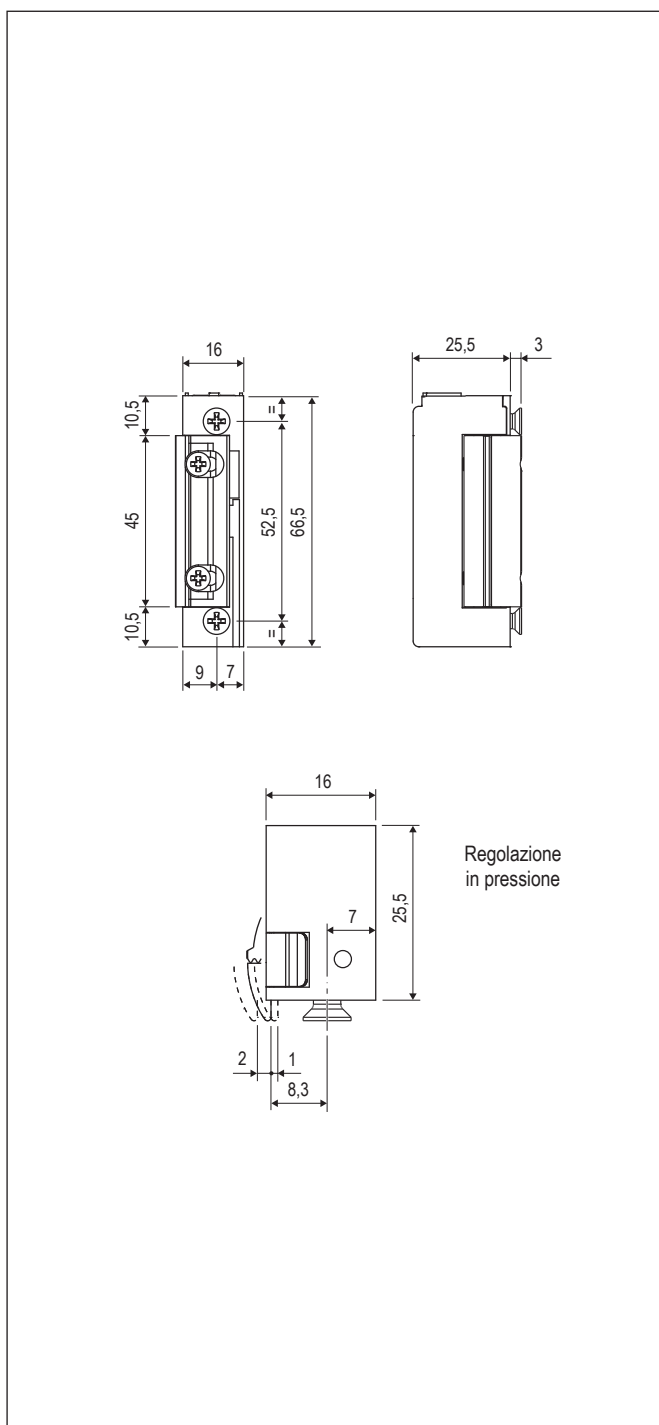
Blocchetto elettrico simmetrico di larghezza 16 mm. E' disponibile nelle versioni con o senza memoria d'apertura interna, ciascuna delle quali con o senza leva sblocco manuale.

Utilizzo

Fare riferimento alla tabella per compatibilità dei blocchetti elettrici.

Fissaggio

Il blocchetto viene fornito completo di viti per il fissaggio alla piastra.



Specifiche d'ordine

Articolo	Memoria di apertura	Leva sblocco manuale
B02600.20.01	NO	NO
B02600.20.02	NO	SI
B02600.20.07*	NO	NO
B02600.21.01	SI	NO
B02600.21.02	SI	SI

* Con diodo di protezione.

Tabella dati blocchetti elettrici rilevati a 20° C

	CON memoria di apertura	SENZA memoria di apertura
Tensione d'esercizio	10V - 24V	10V - 24V
Alimentazione prolungata	11V-13V = CC	11V-13V = CC
Resistenza nominale	43 Ω	43 Ω
Assorbimento = CC (stabilizzata)	(12V)	280 mA
	(24V)	560 mA
Assorbimento ~ CA	(12V)	250 mA
	(24V)	500 mA
Precarico max scrocco = CC (stabilizzata)	(12V)	45N
	(24V)	45N
Precarico max scrocco ~ CA	(12V)	45N
	(24V)	45N
Resistenza allo scacco	3750N	3750N