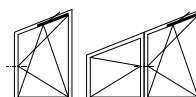
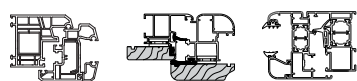


# Braccio forbice applicare per trapezio



### Descrizione

Braccio forbice per finestre anta ribalta a trapezio, con angolo premontato e disponibile in versione destra o sinistra. Boccola per perno del supporto forbice in materiale autolubrificante e con funzione di frizionamento del movimento dell'anta.

### Utilizzo

Abbinato al corrispondente fusto forbice può essere utilizzato per serramenti anta ribalta a trapezio ad applicare. I fusti forbice dal GR1 al GR3 vanno abbinati al rispettivo braccio forbice, i fusti GR4 e GR5 vanno abbinati al braccio GR4.

### Registrazione

È possibile eseguire le seguenti regolazioni:

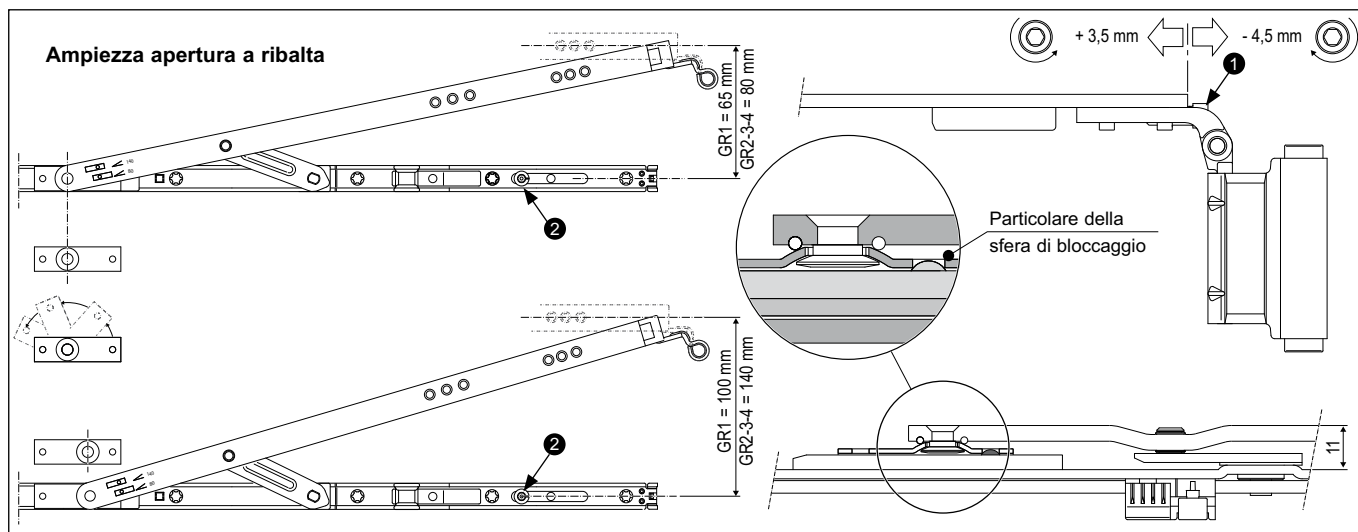
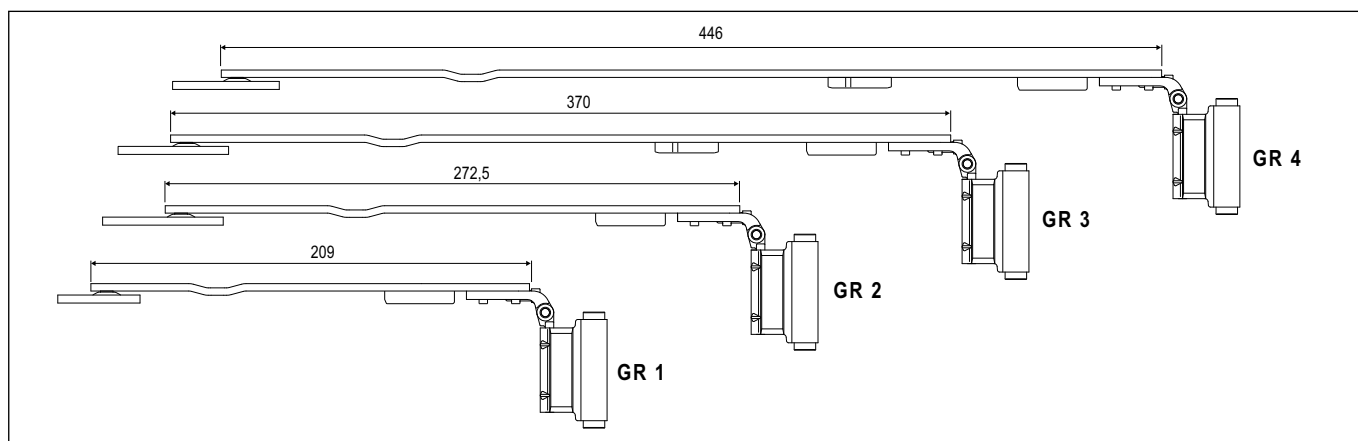
- 1 laterale dell'anta di -4,5/+3,5 mm;
- 2 in pressione di  $\pm 1$  mm grazie al nottolino posizionato sul fusto forbice, con chiave a brugola da 4 mm.

### Fissaggio

Aggancio tra braccio e fusto forbice tramite una slitta ed un perno a clip; una volta montato, non è possibile separare il braccio dal fusto. Orientando la slitta prima dell'inserimento, viene variata l'apertura dell'anta nella posizione di ribalta.

L'accoppiamento con il supporto forbice avviene con l'utilizzo del perno A50790.00.00.

A seconda dell'inclinazione del traverso telaio può essere necessario fresare lo stesso in prossimità del supporto forbice.



### Specifiche d'ordine

GR	Articolo	Fusto forbice	Tipo		XX	Interasse	Battuta
1	A51923.XX.01	A50510.00.01	dx	362-490	24	9	18
1	A51924.XX.01	A50510.00.01	sx	362-490	26	9	20
2	A51923.XX.02	A50510.00.02	dx	476-604	28	9	22
2	A51924.XX.02	A50510.00.02	sx	476-604	34	13	18
3	A51923.XX.03	A50510.00.03	dx	594-804	36	13	20
3	A51924.XX.03	A50510.00.03	sx	594-804	38	13	22
4	A51923.XX.04	A50510.00.04	dx	794-1004	46	26	20
4	A51924.XX.04	A50510.00.04	sx	794-1004			
4	A51923.XX.04	A50510.00.05	dx	994-1204			
4	A51924.XX.04	A50510.00.05	sx	994-1204			