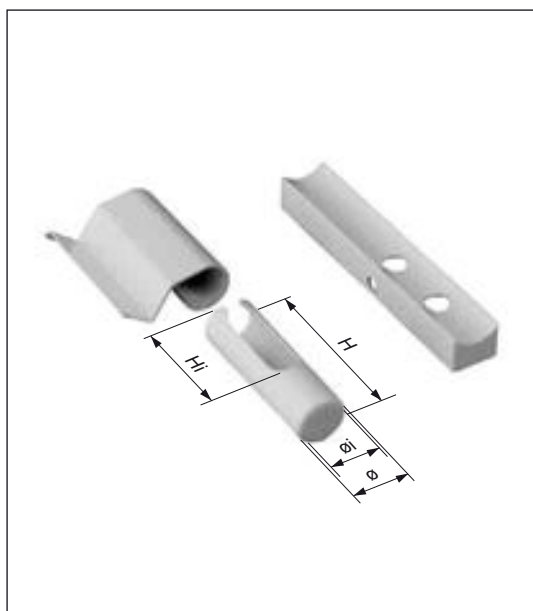


Coperture



Per cerniere registrabili mod. COMPOSIT

Specifiche d'ordine

Materiale	Articolo	Tipo	Ø	Øi	H	Hi
ABS	E01164.01.XX	dx	18,5	16	57	38,5
	E01164.02.XX	sx	18,5	16	57	38,5

NB. Riferirsi al listino in vigore per verificare la disponibilità delle finiture.