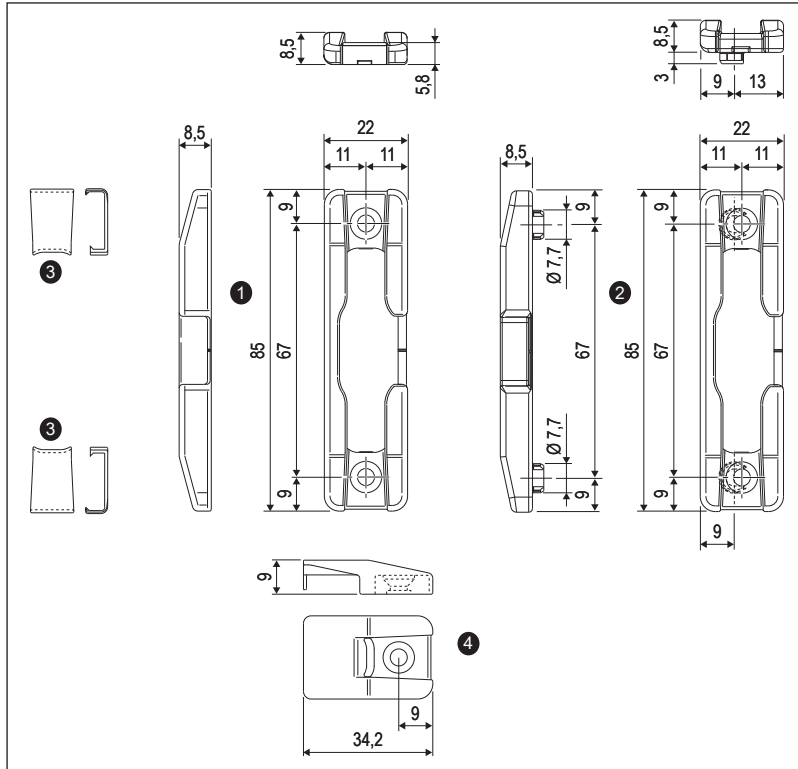
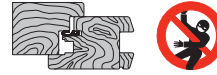


Incontro a ribalta con viti a scomparsa



Aria 12 mm, interasse 13 mm, sede alloggiamento incontri 24 mm (sede 30 mm solo versione A52200.CR.70)



| | |
|-----------|-------------------------------------|
| Apertura | Anta ribalta 1 e 2 ante |
| Corsa | 18+18 mm |
| Materiale | Zama |
| Fissaggio | N° 2 viti da 3,5 a 4 mm di diametro |

Descrizione

Incontro ambidestro con funzione di incontro ribalta.

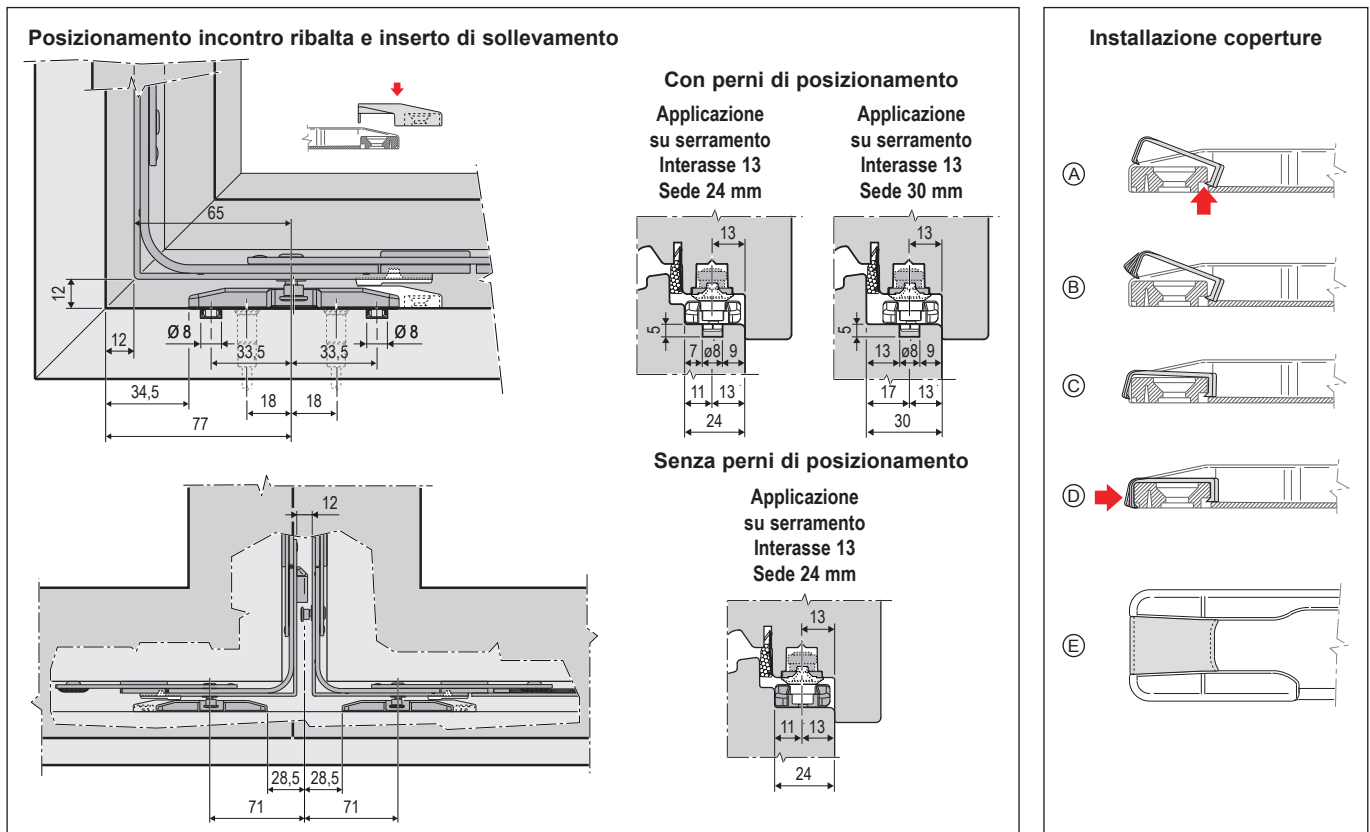
Accessori disponibili:

③ clips per la copertura delle viti;

④ inserto di sollevamento.

Quest'ultimo è consigliato per l'anta primaria perchè fornisce un appoggio per la posizione di ribalta quando il DSS non lavora e per la seconda anta per evitare cedimenti quando, per mezzo del DSS, il peso della prima anta viene caricato sulla seconda.

Quando utilizzato con movimento angolare con nottolino magnetico, è possibile posizionare sotto l'incontro due reed a sigaretta (A39406.11.00 oppure A39406.21.00), i quali sono in grado di leggere la presenza del magnete pur se la base dell'incontro non è forata.



Specifiche d'ordine

| Rif. | Articolo | Dimensioni mm | Descrizione |
|------|--------------|---------------|----------------------------------------------|
| ① | A51400.CR.70 | 22x85x8,5 | incontro ribalta |
| ② | A52200.CR.70 | 22x85x8,5 | incontro ribalta con perni di posizionamento |
| ③ | A52102.02.XX | - | coperture incontro ribalta |
| ④ | A52103.01.XX | - | inserto di sollevamento |

NB. Riferirsi al listino in vigore per verificare la disponibilità delle finiture.