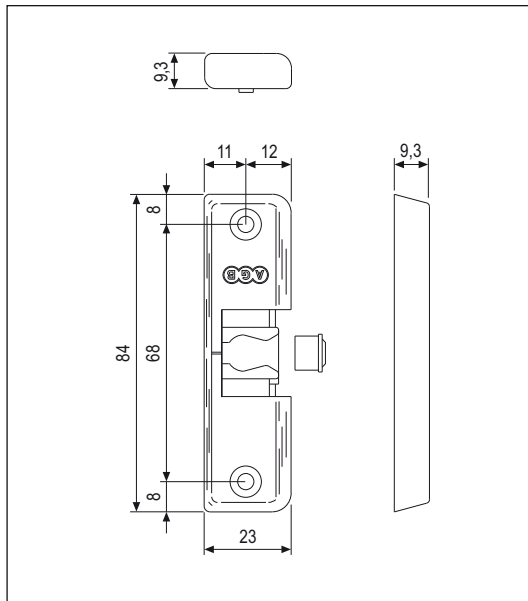
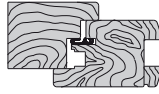




Incontri scrocco porta per chiusura temporanea



Aria 12, interasse 13



Apertura	Tutte
Registrazione	± 3 mm (spostamento automatico)
Montaggio	Ad applicare su battuta 8x24 mm
Materiale	Zama e acciaio
Fissaggio	2 viti da 4x40 mm
Utilizzo	Il nottolino in acciaio deve essere fissato all'anta battente e lo scrocco porta all'anta ricevente. Deve essere impiegato in abbinamento ad una maniglia fissa applicata al lato esterno.

Specifiche d'ordine

Articolo	Dimensioni mm
A48010.CR.18	23x84x9,3