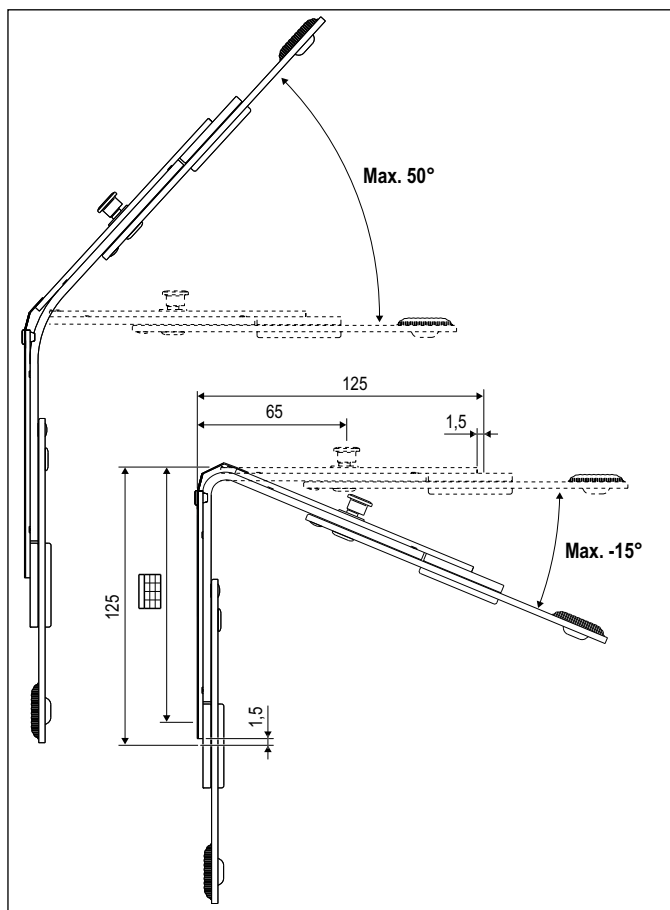
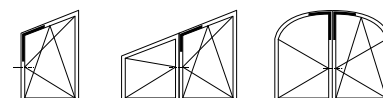


# GR2 - 125x125 con 1 nottolino, per arco e trapezio



### Descrizione

Elemento di collegamento ad angolo variabile che trasmette il movimento dal lato montante al traverso dell'anta.  
Di serie nottolini a fungo regolabili  $\pm 1,5$  mm in altezza e  $\pm 1$  mm in pressione con chiave a brugola da 4 mm, corsa 18+18 mm.

### Utilizzo

Per serramenti anta e ribalta a trapezio ad una o due ante; per finestre anta e ribalta ad arco a due ante; da applicare sopra alla cremonese o al catenaccio passante per avere un punto di chiusura sul lato traverso.

Il movimento può essere adattato ad ante con inclinazione variabile da  $+50^\circ$  a  $-15^\circ$ .

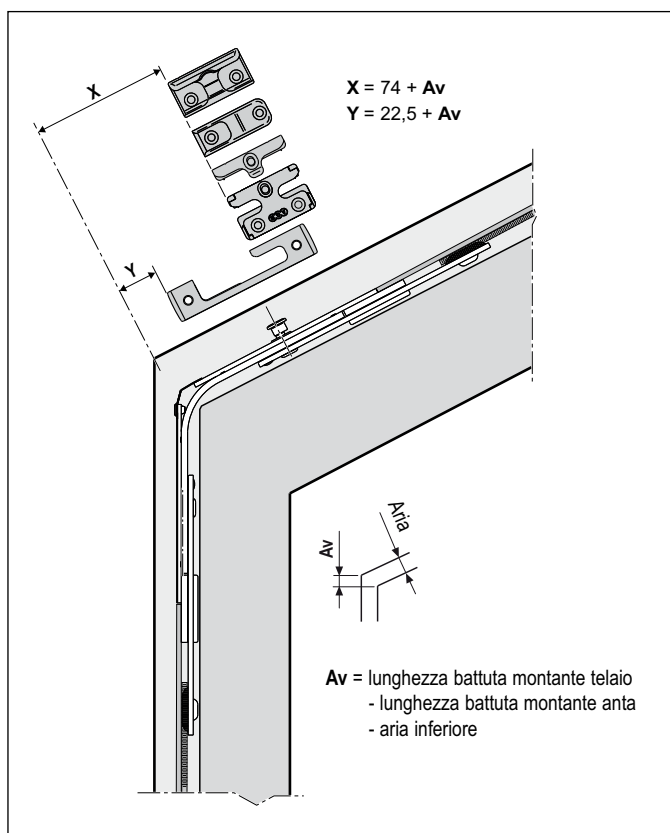
In corrispondenza della giunzione angolare è montata una lama di copertura che deve essere piegata secondo necessità dopo il montaggio. Nei sistemi ad arco, può essere utilizzato solamente per archi reali e ribassati.

### Fissaggio

Per serramenti in PVC/Alluminio-legno/Alluminio Camera Europea: viti da 3,5/4,3x25 mm con filetto idoneo al materiale impiegato per la costruzione dell'infisso; per serramenti in legno: viti da 3,5x35 mm da 4x40 mm.

### Posizione fori vite

GR2		
	Rif B-A	Rif B-C
1°	107	107
2°	131	131



### Campi di applicazione dei componenti collegabili [mm]

GR	HBB				LBT (*)	
	Cremonese altezza maniglia fissa		Cremonese variabile		Forbice	
	Min.	Max.	Min.	Max.	Min.	Max.
1	440	620	540	710	362	490
2	610	810	660	860	476	604
3	794	1010	820	1220	594	804
4	994	1210	1190	1610	794	1004
5	1194	1410	1590	2010	994	1204 *
6	1394	1610	1890	2510		
7	1594	1810				
7bis	1634	1810				
8	1794	2110				
9	1994	2310				
10	2194	2510				

(\*) LBT è la misura della battuta inclinata del battente.

\* Escluso impiego di prolunghe.

### Specifiche d'ordine

GR	Articolo		
2	A50304.01.01	123,5x123,5	1