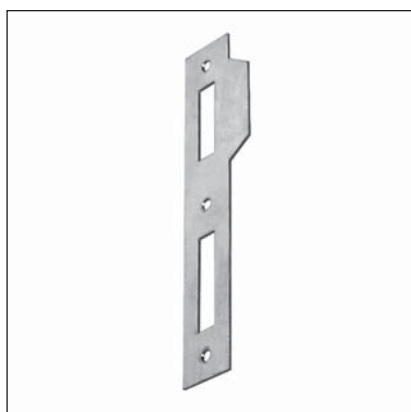


Incontro 25x138 mm - bordo quadro con aletta sagomata



Descrizione

Incontro in acciaio o in ottone con bordo quadro, larghezza 25 mm - lunghezza 138 mm. Aletta sagomata da 11 mm a protezione del montante telaio nell'area di contatto con lo scrocco. Adatto per aperture sia destre che sinistre.

Utilizzo

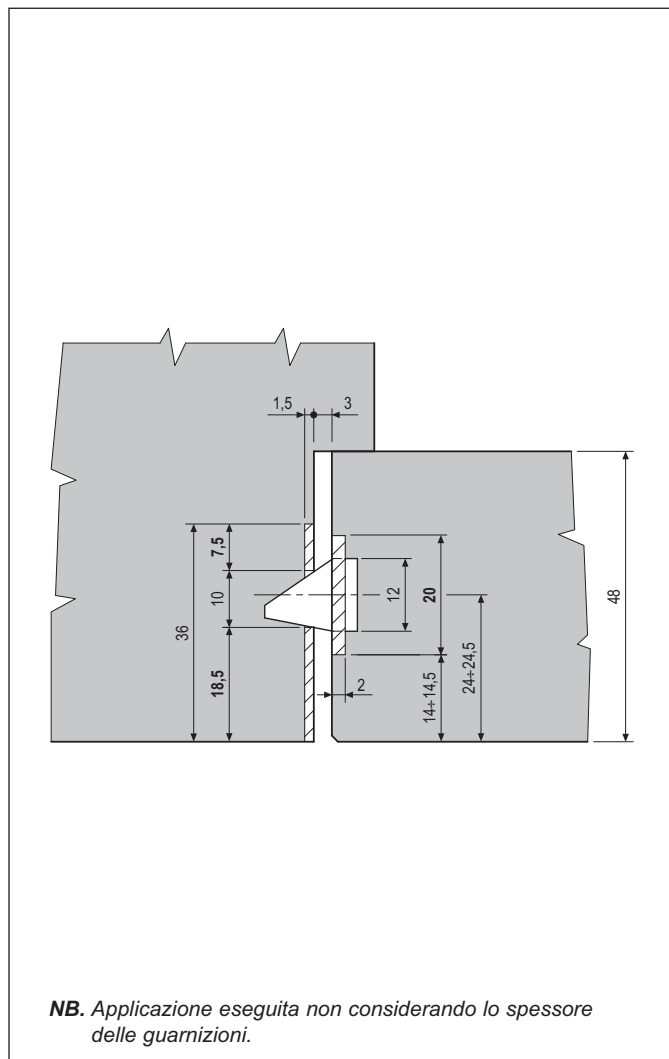
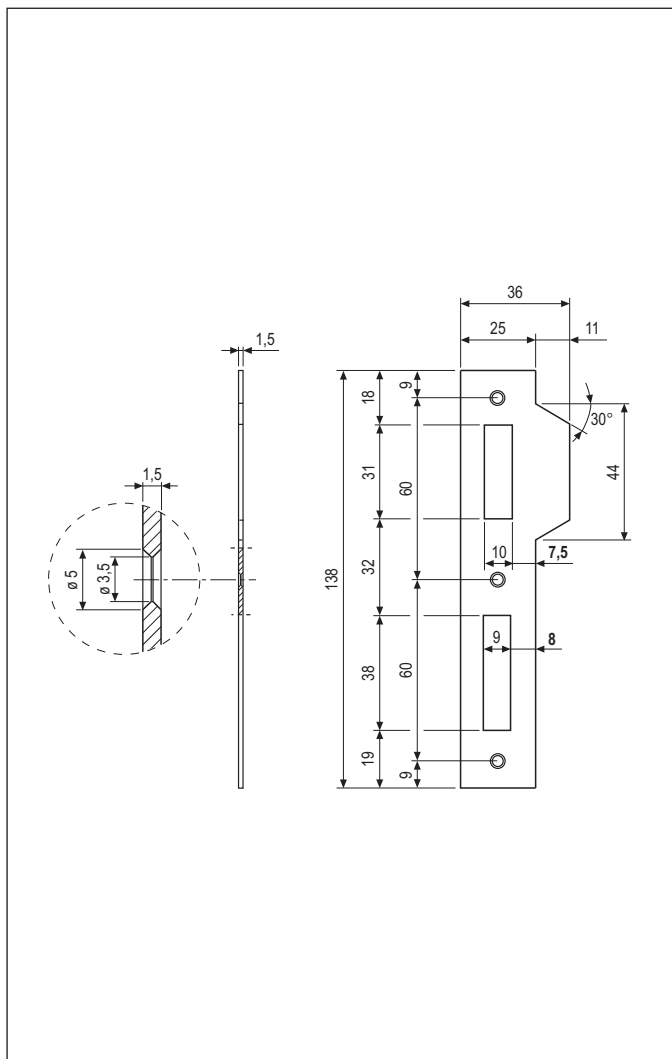
Da abbinare a una serratura Patent piccola su porte interne a filo con telaio in legno.

Fissaggio

Predisporre sul telaio una fresata con le

dimensioni riportate nel disegno.

Applicare l'incontro con l'aletta a filo dello spigolo del telaio. Per il fissaggio utilizzare tre viti da 2,5x16 mm.



NB. Applicazione eseguita non considerando lo spessore delle guarnizioni.

Specifiche d'ordine

Materiale	CODICE DI VENDITA		
	Rif.	Modello	Finitura
ACCIAIO	B00570	07	XX
OTTONE	B00570	08	XX

NB. Riferirsi al listino in vigore per verificare la disponibilità delle finiture.