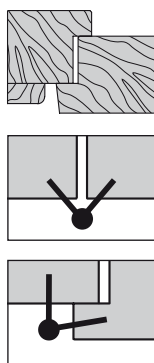


Mod. TOP



Descrizione

Cerniera registrabile realizzata con diametro 16 e 20 mm. Il perno del maschio è in acciaio inox per evitare il cattivo funzionamento dovuto alla ruggine. Sulla sommità del perno è posizionata una sfera girevole in acciaio, per facilitare la rotazione.

Regolazioni: E' possibile registrarla nelle tre direzioni (orizzontale, verticale, in profondità) con un'unica chiave a brugola da 5 mm.

- 1 Regolazione orizzontale: tramite registrazione del gambo filettato della parte superiore (per avere l'anta in squadra).
- 2 Regolazione in profondità: tramite registrazione del gambo filettato della parte inferiore (per dare la giusta pressione sulla guarnizione).
- 3 Regolazione verticale: di 6 mm tramite l'apposita vite posta alla base del corpo cerniera.

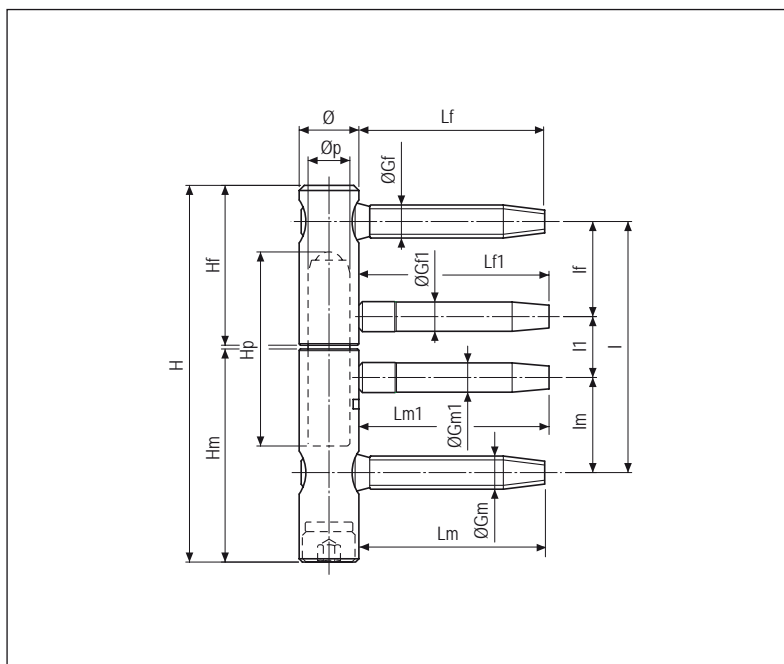


Tabella quote di riferimento

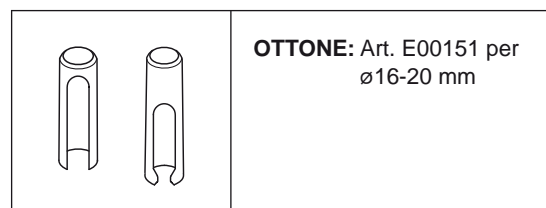
| Quote | Diametri cerniera (Ø) | |
|------------|-----------------------|-----|
| | 16 | 20 |
| H | 99 | 111 |
| I | 66 | 78 |
| Hm | 56 | 62 |
| Hf | 42 | 48 |
| Øp | 11 | 14 |
| Hp | 51 | 59 |
| ØGm | 8,8 | 9,3 |
| Lm | 49 | 54 |
| ØGf | 8,8 | 9,3 |
| Lf | 49 | 54 |
| Im / If | 25 | 30 |
| I1 | 16 | 18 |
| ØGm1 / Gf1 | 7,7 | 8,2 |
| Lm1 / Lf1 | 50 | 55 |

Specifiche d'ordine

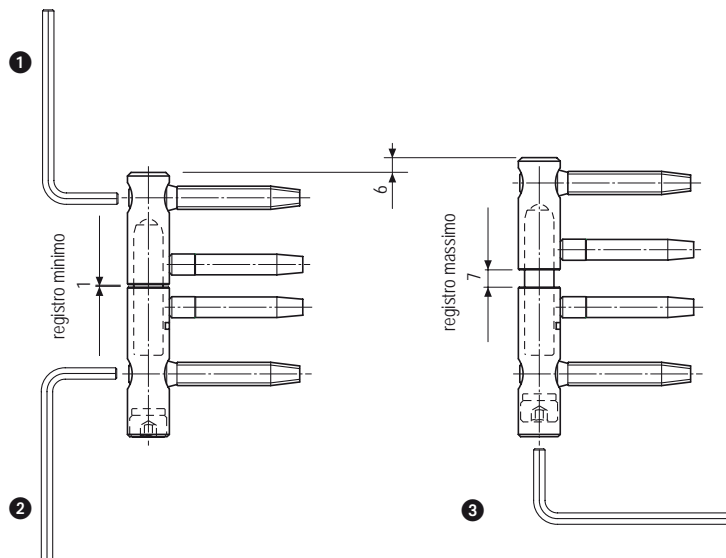
| Materiale | Articolo |
|-----------|--------------|
| ACCIAIO | E00150.16.XX |
| | E00150.20.XX |

NB. Riferirsi al listino in vigore per verificare la disponibilità delle finiture.

Coperture disponibili



NB. Per finiture, dimensioni e codici completi, consultare il capitolo "Coperture".



ACCESSORI PER IL MONTAGGIO (capitolo "Dime")

Applicazione a battente

- Scatola attrezzi guida art. E00112.XX.04
- Kit attrezzi guida art. E00125.XX.04
- Dima singola art. E00139.XX.04
- Asta portadime per finestra art. E00136.00.09/02 (dx/sx)
- Asta portadime per portafinestra art. E00136.00.13/06/21 (dx/sx/dx)

Applicazione a filo

- Scatola attrezzi guida art. E00115.XX.04
- Kit attrezzi guida art. E00165.XX.04
- Dima singola art. E00133.XX.04
- Asta portadime per finestra art. E00136.00.11/04 (dx/sx)
- Asta portadime per portafinestra art. E00136.00.15/08/23 (dx/sx/dx)