

# IDEE IN LUCE

CATALOGO  
ILLUMINAZIONE



Giesse  
T E C H

“**progettualità** è cultura positiva, l’atteggiamento **attivo** e cosciente di chi sa ideare nuove **soluzioni** per il presente e per il **futuro**”

---

“**planning** is positive culture, the **active** and conscious attitude of those who can devise new **solutions** for the present and the **future**”

il nuovo sistema d'illuminazione  
pratico e sicuro senza  
bisogno di installazione



# MODULO D'ILLUMINAZIONE A BATTERIA

## Battery powered led module light

ILLUMINAZIONE A LED SENZA FILI - *Wireless led lighting*

### CARATTERISTICHE

#### LEDDY 7 E-LIGHT : LUCE IN OGNI ANGOLO DELLA TUA CASA IN MODO SEMPLICE E FUNZIONALE

Leddy 7: **sistema di illuminazione wireless con led a basso consumo**. Facile da installare e da utilizzare. Possibilità di montaggio ad incasso o con biadesivo. Alimentazione con "Infinity" la **batteria ricaricabile ai polimeri di litio**, che riduce il consumo dell'energia da un 65% fino ad al 90%. Applicabile in ambienti giorno o notte quali: cucina, bagno, soggiorno, uffici, camere da letto, librerie e guardaroba. Leddy 7 è un "E-light" **Made in Italy con caratteristiche certificate** conformi a tutte le normative europee.

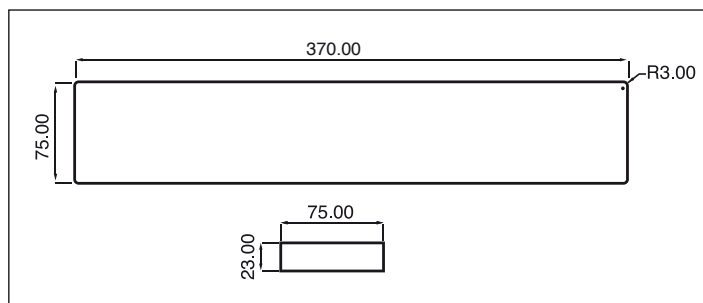
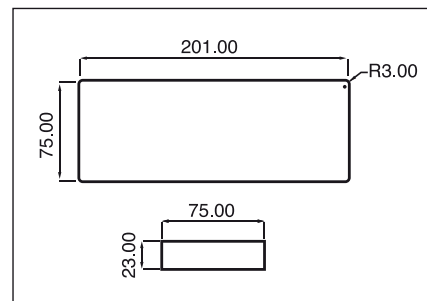
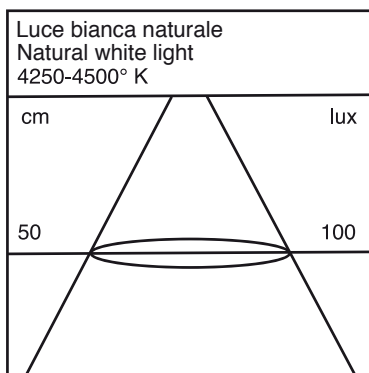
### CHARACTERISTICS

#### LEDDY 7 E-LIGHT : THE LIGHT EVERYWHERE IN YOUR HOME - EASY AND FUNCTIONAL

Leddy 7: **wireless lighting system with a low energy consumption**. Extreme ease of installation with adhesive or recessed and easy to use. Powered by "Infinity", a **lithium polymer battery** which reduce the energy consumption from a 65% to a 90%. It can be adapted into plenty of different spaces: kitchens, closets, bathrooms, living rooms, offices, bedrooms, bookcases. Leddy7 is **ecologic and made in Italy**, with certified characteristics and compliant with laws.



IP20



Tipo prodotto / Product type Illuminazione wireless / Wireless lighting  
Materiale / Material ABS

#### Lampada

Tipo / Type LED  
Numero / Number 12  
Potenza / Power 1W

#### Ottica

Emissione / Emission Diretta / Direct

#### Installazione

Ambiente / Ambient Interni / Indoor  
Installazione / Installation Cassetti/Armadi/Cucina  
Drawer/Wardrobe/Kitchen

### COLORE STANDARD

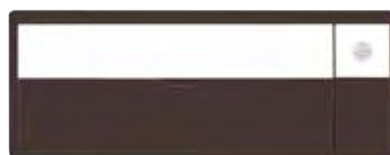


COLORE STANDARD BIANCO / WHITE

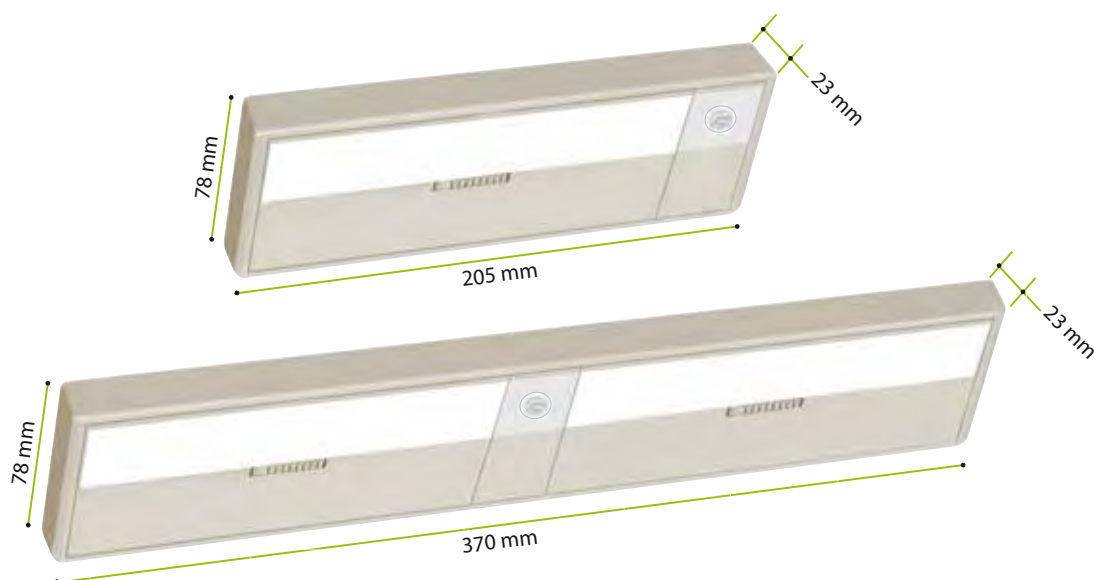
### COLORI DISPONIBILE SU RICHIESTA / UPON REQUEST



COLORE BEIGE CHIARO NCS S2005-y50r  
LIGHT BEIGE NCS S2005-y50r



COLORE MARRONE SCURO RAL8019  
BROWN - RAL 8019



## VERSATILITÀ / VERSATILITY

Due dimensioni, tre versioni, tre colori, tre sensori: LEDDY 7 offre la possibilità di differenti applicazioni in due formati ed in tre colori. La base che ospita i componenti è disponibile in versione singola o doppia, entrambe per il montaggio a superficie con adesivi o ad incasso nel mobile e su pareti di cartongesso. Le finiture disponibili sono tre, bianco, beige chiaro e marrone, colori che permettono l'adattamento in molti ambienti di design.

*Two dimensions, three versions, three colors and three sensor types: Leddy 7 offers a large variety of solutions for any application in two different dimensions. The housing is available for single or double equipment. Both can be inset or fixed onto cabinet parts via adhesive or screws. A special option allows fixing into hollow panels like plasterboard. The available finishes are white, light beige and brown, allowing the adaptation with many design environments.*

## CONFIGURAZIONI / CONFIGURATIONS



LEDDY 7 E-LIGHT SINGOLO / LEDDY 7 E-LIGHT SINGLE

LEDDY 7 E-LIGHT DOPPIO / LEDDY 7 E-LIGHT DOUBLE

# MODULO D'ILLUMINAZIONE A BATTERIA

## Battery powered led module light

ILLUMINAZIONE A LED SENZA FILI - Wireless led lighting

### COMPONENTI / COMPONENTS



**BASE DA INCASSO PER MODULO SINGOLO**  
INSET HOUSING FOR SINGLE MODULE



**BASE DA INCASSO PER MODULO DOPPIO**  
INSET HOUSING FOR DOUBLE MODULE



**BASE DA INCASSO SINGOLO PER CARTONGESSO**  
PLASTERBOARD HOUSING FOR SINGLE MODULE



**BASE DA INCASSO DOPPIO PER CARTONGESSO**  
PLASTERBOARD HOUSING FOR DOUBLE MODULE



**BASE SINGOLA + CORNICE SINGOLA**  
SIMPLE HOUSING AND SINGLE SPACER



**BASE DOPPIA + CORNICE DOPPIA**  
DOUBLE HOUSING AND DOUBLE SPACER



**MODULO SLAVE CON LUCE\***

\* **TEMPERATURA COLORE LUCE** 4250-4750°K  
**POTENZA** 1W ; 100Lux a 50cm

**SLAVE MODULE WITH LIGHT\***

\* **COLUR TEMPERATUR OF LIGHT** 4250-4750°K  
**POWER** 1W ; **LIGHT FLUX** 100 LUX AT 50CM



**MOVE-MASTER**  
MODULO MASTER CON  
SENSORE DI PRESENZA  
CON SELETTORE  
GIORNO-NOTTE  
**MOVE-MASTER**  
VOLUMETIC MASTER  
MODULE WITH  
DAY/NIGHT SELECTOR



**TOUCH-MASTER**  
MODULO MASTER CON  
SENSORE TOUCH  
**TOUCH-MASTER**  
MASTER MODULE  
WITH TOUCH SENSOR

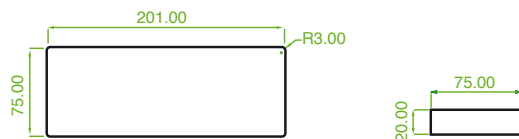


**TELE-MASTER**  
MODULO MASTER CON  
SENSORE TOUCH E  
RICEVITORE RADIO  
**TELE-MASTER**  
MASTER MODULE WITH  
TOUCH SENSOR AND  
RADIO RECEIVER



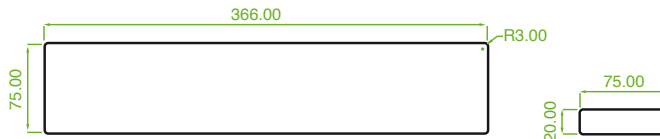
**USB con trasmettitore**  
per TELE-MASTER  
emergency light  
**USB PLUG**  
WITH TRANSMITTE  
FOR TELEMMASTER FOR  
EMERGENCY LIGHT FUNCTION

**CARTONGESSO INCASSO SINGOLO**  
SINGLE INSET HOUSING FOR PLASTERBOARD



Misure per incasso modulo singolo  
Dimensions for single inset housing

**CARTONGESSO INCASSO DOPPIO**  
DOUBLE INSET HOUSING FOR PLASTERBOARD



Misure per incasso modulo doppio  
Dimensions for double inset housing

**Su richiesta base ad incasso per cartongesso singola e doppia**

## APPLICAZIONE AD INCASSO / INSERT-ASSEMBLY

**Fissaggio rapido con eccentrici, incasso 20 mm** Quick assembly with cam locking, 20mm housing insertion



Alloggiare la basetta  
Insertion of the housing



Rapido fissaggio girando gli eccentrici  
Quick assembly via lateral cams



Inserimento del master  
Insertion of the master module



Inserimento dello slave  
Insertion of the functional module



Bloccaggio dello slave  
Fixing of the functional module



Rapido montaggio  
Fast assembly

## APPLICAZIONE IN SUPERFICIE / SURFACE MOUNTING

**Con adesivo o viti. Facile da montare e da installare Leddy 7 è senza fili : FIX AND GO!**  
With self-adhesive or screw. Easy to install and assemble Leddy 7: FIX & GO



Staccare la protezione dell'adesivo. Remove the protective foil.



Applicare il Leddy 7. Fix the Leddy 7 housing.



Applicazione terminata. Lighting is ready for use.

## CORPO BATTERIA / BATTERY FACILE DA INSTALLARE - FACILE DA UTILIZZARE

### FACILITÀ DI UTILIZZO

Le batterie INFINITY sono caratterizzate da un meccanismo di estrazione molto facile, il quale consentono un facile inserimento ed una semplice estrazione dal prodotto. Le diverse applicazioni della batteria sono concepite in modo tale da essere intuitive e per la ricarica serve solamente un cavo micro-USB.

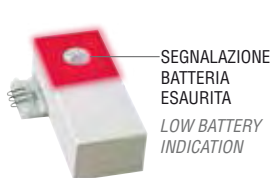
### EASY TO INSTALL - EASY TO USE

INFINITY batteries are engineered for a very easy insertion and extraction. The diverse applications which are developed around this unique power supply benefit all from the very intuitive use of the product and the charging requires only a micro-USB cable.

### EASE OF USE

INFINITY batteries are easy to use and their incredible capacity allows months of intermittent use or days of continuous usage before recharging. The tool less extraction takes seconds and with the supplied cable, the charging can be done quickly on the mains supply or even on a computer USB connection for another eco-sustainable cycle of powerful lighting.

### TIPOLOGIA DI BATTERIE / TYPES OF BATTERIES



SEGNALAZIONE  
BATTERIA  
ESAURITA  
LOW BATTERY  
INDICATION

Disponibile  
BATTERIA AI  
POLIMERI DI LITIO  
nelle seguenti potenze:  
LITHIUM-ION POLIMER  
battery available in  
different models:

1600 mA

3000 mA

6000 mA



### CARICAMENTO BATTERIA / CHARGING THE BATTERY



Espulsione manuale della batteria  
Manual extraction of battery



Caricamento batteria da pc  
Charging of battery on personal  
computer



Caricamento della batteria da rete  
Charging of battery on mains supply

# MODULO D'ILLUMINAZIONE A BATTERIA

## *Battery powered led module light*

ILLUMINAZIONE A LED SENZA FILI - *Wireless led lighting*

### LAMPADA DI EMERGENZA WIRELESS

Con rilevatore di tensione USB

Leddy 7 è stato progettato anche come lampada di emergenza di facile installazione, senza necessità di operai specializzati. All'interruzione dell'energia elettrica la chiave USB inserita in una presa con apposito alimentatore (in dotazione nella confezione), manderà un segnale al TELE MASTER che farà accendere il modulo Leddy 7. Una sola chiave USB può attivare da uno a più moduli posizionati in diverse stanze dell'abitazione.

### WIRELESS EMERGENCY LIGHT

Triggered by USB current detector

Leddy 7 was designed as easy to install front end device for emergency light, without the need to use specialist installers. If the main current supply fails, the USB key inserted in the specific alimentation (supplied with the emergency kit) sends a signal to the TELE-MASTER module on the Leddy7 light module, switching it on for the time of the power outage.

One single key can activate several light modules positioned in different rooms.



**LEDDY 7 CON TELE-MASTER  
MODULO CON SENSORE TOUCH E  
RICEVITORE RADIO**

**LEDDY 7 WITH TELE-MASTER  
MODULE WITH TOUCH SENSOR  
AND RADIO RECEIVER**



**ALIMENTATORE e CHIAVE USB con trasmettitore  
per attivare da uno a più moduli Leddy 7 con  
TELE-MASTER emergency light**

**ALIMENTATION & USB KEY WITH EMITTER**  
*To activate one or more Leddy 7 light modules equipped  
configured as TELE-MASTER emergency lights*

**G**iesse  
T E C H  
[www.leddy-7.com](http://www.leddy-7.com)





**GIESSE TECH**

Via Sbrozzola, 7  
60021 Camerano (An) Italy  
Tel. 071 959252 Fax 071 959261

Sito web: [www.giesse-tech.it](http://www.giesse-tech.it)  
E-mail: [info@giesse-tech.it](mailto:info@giesse-tech.it)  
[giesse.tech@pec.it](mailto:giesse.tech@pec.it)  
Skype: [commercialegiessetechnology](https://www.skype.com/people/commercialegiessetechnology)

Giesse  
T E C H

[www.giesse-tech.it](http://www.giesse-tech.it)