

## TE 540 3D

pour portes fonctionelles affleurantes



### Propriétés du produit

- système de paumelle complètement invisible
- pour huisseries en bois, en acier et en aluminium
- pour portes fonctionelles affleurantes
- carters de paumelle fermés sur les côtés pour une esthétique uniforme du fraisage
- 3D réglable confortable (largeur +/- 3,0 mm, hauteur +/- 3,0 mm, profondeur +/- 1,0 mm)
- technique de paliers lisses sans entretien

### Caractéristiques techniques

Caractéristiques	Valeur
Charge	120,0 kg
Hauteur	200,0 mm
Largeur (pièce d'ouvrant)	32,0 mm
Largeur (pièce de dormant)	32,0 mm
Diamètre de la fraise	24,0 mm
Diamètre de la bague de copiage	30,0 mm
Angle d'ouverture	+ 180°

### Marques d'homologation



Certification CE



Certification IFT

warringtonfire

Certification Warringtonfire



Certification UL

### Clé de classification

4 7 6 1<sup>1</sup> 1 -<sup>2</sup> 1 13

<sup>1</sup> L'examen des portes techniques a toujours lieu sur l'élément de porte complet.

<sup>2</sup> relever du modèle de finition

**TECTUS - TE 540 3D****Remarque**

La charge précisée ci-dessus s'applique au cas de deux paumelles par ouvrant (1 x 2 m), vous trouverez des détails dans la partie Caractéristiques techniques.

À 180° d'ouverture, la porte doit être maintenue.

**Technique de pose**

Cadre de fraisage  
universel

Gabarit 5 250680 5

niveau 1

Gabarit 5 250681 5

niveau 2

**Combinaisons**

TE 540 3D FZ

TE 540 3D SZ

TE 540 3D ST

**Domaine d'utilisation**

anti-effraction



protection  
contre le feu



protection  
contre la fumée



protection  
phonique

**Article**

Finition

laitonné poli (SW 030)

VPE

à 2 pièces

DIN

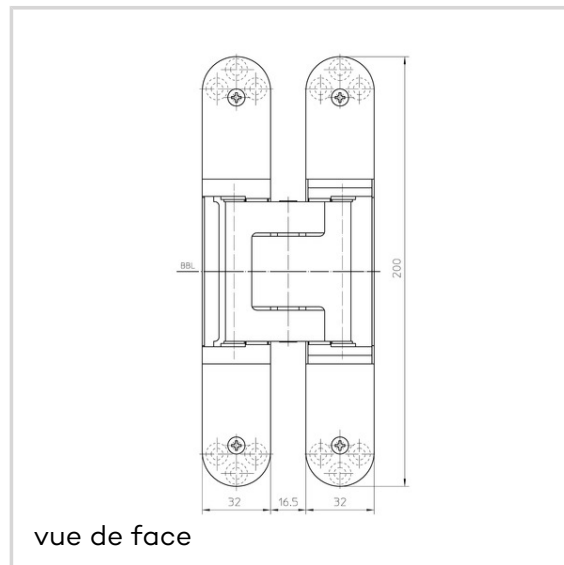
DIN droite et gauche

ART-NR.

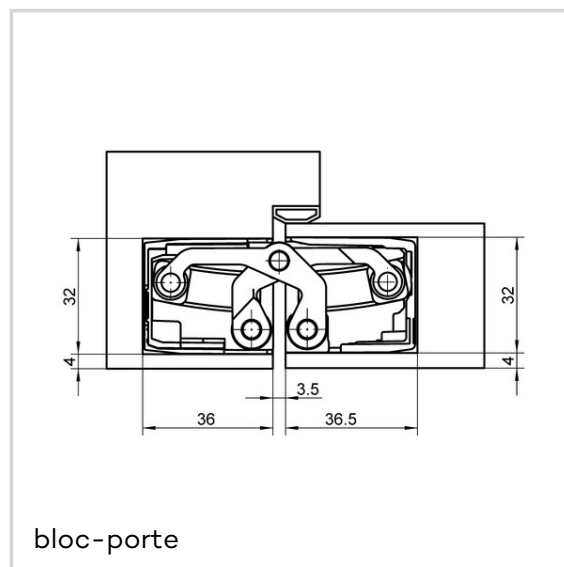
5 400687 0 03002

EAN

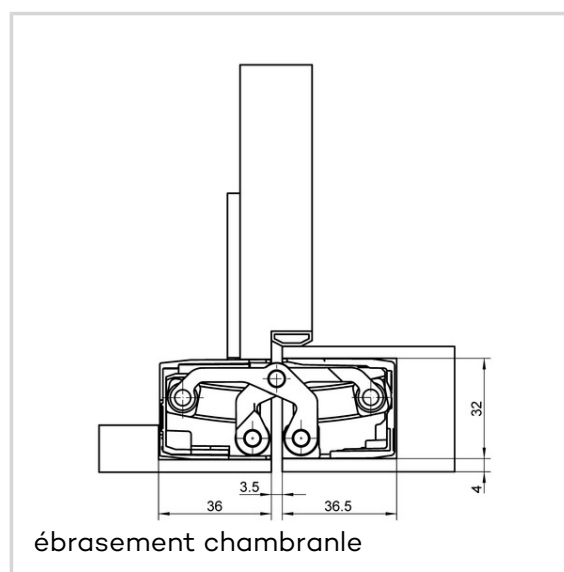
4015471126162



vue de face



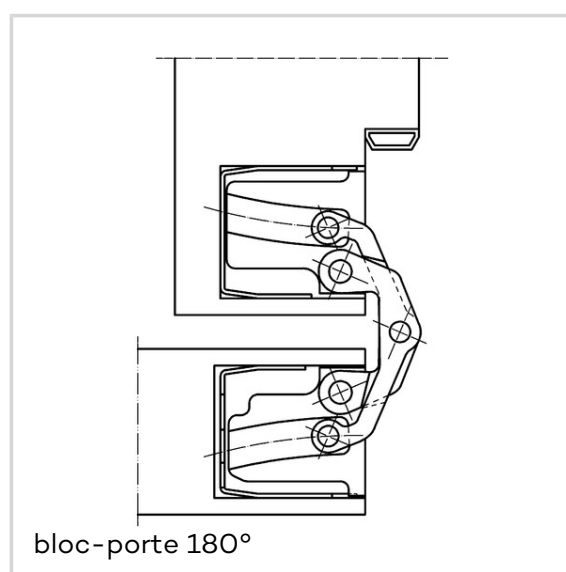
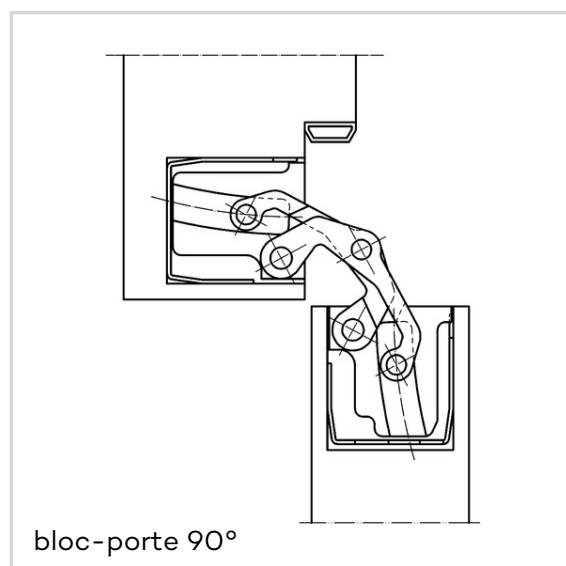
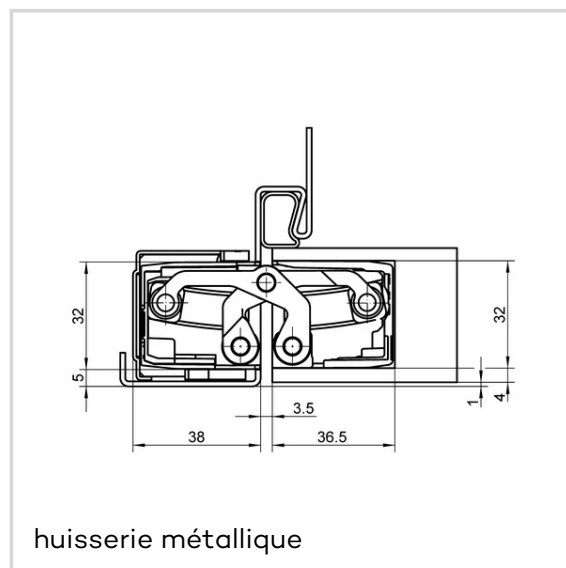
bloc-porte



ébrasement chambranle

## TECTUS - TE 540 3D

Finition	nickelé poli (SW 038)
VPE	à 2 pièces
DIN	DIN droite et gauche
ART-NR.	5 400687 0 03802
EAN	4015471126179
Finition	laiton mat (SW 047)
VPE	à 2 pièces
DIN	DIN droite et gauche
ART-NR.	5 400687 0 04702
EAN	4015471131814
Finition	RAL 9016 Blanc sign. (SW 070)
VPE	à 2 pièces
DIN	DIN droite et gauche
ART-NR.	5 400687 0 07002
EAN	4015471126131
Finition	RAL 9005 Noir mat (SW 107)
VPE	à 2 pièces
DIN	DIN droite et gauche
ART-NR.	5 400687 0 10702
EAN	4015471126094
Finition	laquée F1 (SW 124)
VPE	à 2 pièces
DIN	DIN droite et gauche
ART-NR.	5 400687 0 12402
EAN	4015471125554
Finition	laquée F2 (SW 125)
VPE	à 2 pièces
DIN	DIN droite et gauche
ART-NR.	5 400687 0 12502
EAN	4015471126070
Finition	Aspect Inox (SW 126)
VPE	à 2 pièces
DIN	DIN droite et gauche
ART-NR.	5 400687 0 12602
EAN	4015471126209
Finition	nickelé satiné (SW



## TECTUS - TE 540 3D

VPE	144)
DIN	à 2 pièces
ART-NR.	DIN droite et gauche
EAN	5 400687 0 14402
	4015471126254
Finition	chromé satiné (SW 146)
VPE	à 2 pièces
DIN	DIN droite et gauche
ART-NR.	5 400687 0 14602
EAN	4015471126261
Finition	Rustic Umber (SW 156)
VPE	à 2 pièces
DIN	DIN droite et gauche
ART-NR.	5 400687 0 15602
EAN	4015471126148
Finition	Bronze Métallique (SW 168)
VPE	à 2 pièces
DIN	DIN droite et gauche
ART-NR.	5 400687 0 16802
EAN	4015471126155
Finition	Finition Bronze (SW 174)
VPE	à 2 pièces
DIN	DIN droite et gauche
ART-NR.	5 400687 0 17402
EAN	4015471126223
Finition	Finition Bronze moyen (SW 175)
VPE	à 2 pièces
DIN	DIN droite et gauche
ART-NR.	5 400687 0 17502
EAN	4015471126230
Finition	Finition Bronze foncé (SW 176)
VPE	à 2 pièces
DIN	DIN droite et gauche
ART-NR.	5 400687 0 17602
EAN	4015471126247

