

TE 540 3D

per porte a filo per edifici pubblici



Proprietà prodotto

- sistema cerniera completamente nascosto
- per telai in legno, acciaio o alluminio
- per porte a filo per edifici pubblici
- involucro cerniera laterale chiuso per un'ottica omogenea nella fresatura
- con comodo sistema di regolazione 3D (laterale +/- 3,0 mm, altezza +/- 3,0 mm, pressione +/- 1,0 mm)
- cuscinetti di rotazione esenti da manutenzione

Dati tecnici

Caratteristica	Valore
Portata	120,0 kg
Altezza totale	200,0 mm
Larghezza (elemento anta)	32,0 mm
Larghezza (elemento telaio)	32,0 mm
Diametro fresa	24,0 mm
Diametro anello guida	30,0 mm
Angolo di apertura	+ 180°

Suggerimento

Certificazioni



CE-Certificazione



IFT-Certificazione

ZERTIFIZIERT

warringtonfire

Warringtonfire-Certificazione



UL-Certificazione

Classificazione

4	7	6	1 ¹	1	- ²	1	13
---	---	---	----------------	---	----------------	---	----

¹ Il test su porte funzionali va sempre effettuato sulla porta completa.

² dipende della finitura

TECTUS - TE 540 3D

La portata di cui sopra si riferisce all'uso di 2 cerniere per porta (1 x 2 m), informazioni dettagliate sono contenute al capitolo Informazioni tecniche.

Per mantenere la porta aperta a 180° può essere necessario applicare un fermo aggiuntivo.

Accessori di montaggio

Dima di fresatura universale

Sagoma di fresatura 5
250680 5

step 1

Sagoma di fresatura 5
250681 5

step 2

Combinazioni

TE 540 3D FZ
TE 540 3D SZ
TE 540 3D ST

Aree di utilizzo

anti-intrusione



taglia fuoco



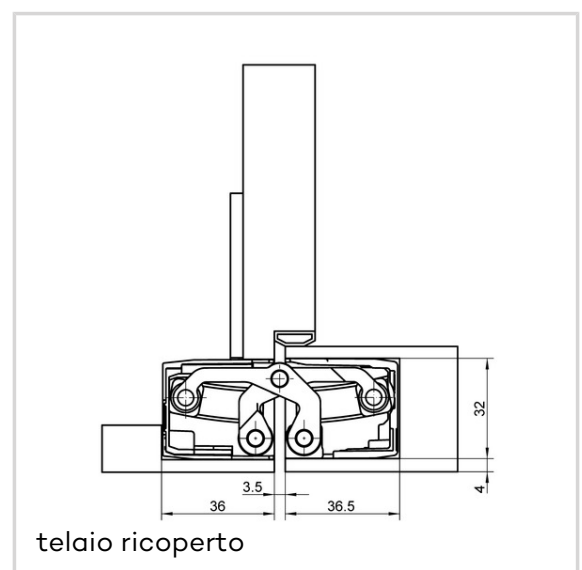
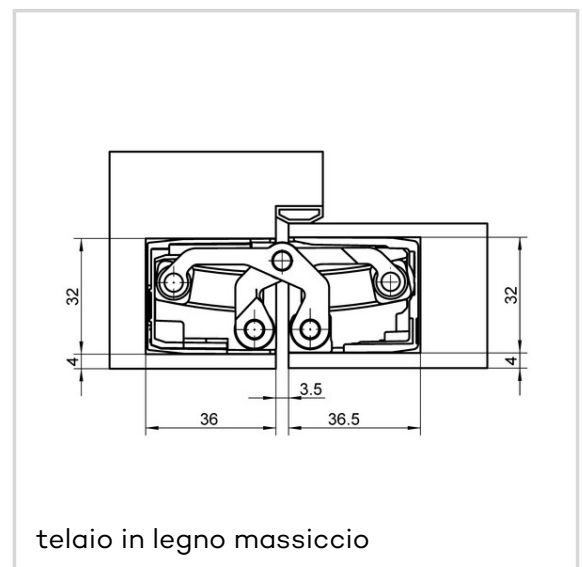
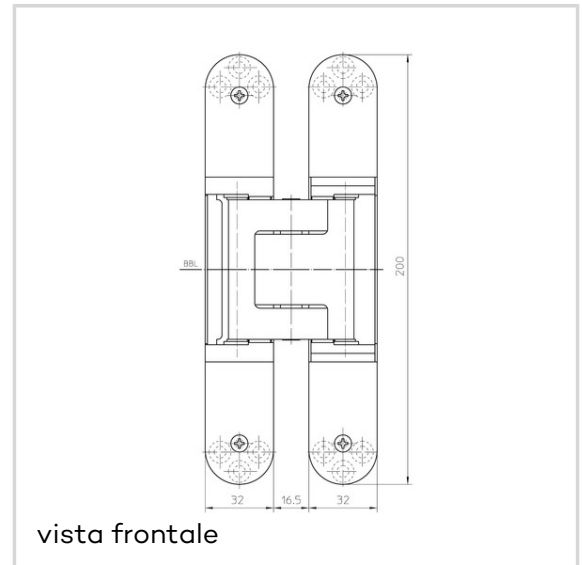
taglia fumo



insonorizzata

Articolo

Finiture	ottonato lucido (SW 030)
VPE	scatola da 2
DIN	DIN destra e sinistra
ART-NR.	5 400687 0 03002
EAN	4015471126162
Finiture	nickel satinato (SW



TECTUS - TE 540 3D

VPE	038)
DIN	scatola da 2
ART-NR.	DIN destra e sinistra
EAN	5 400687 0 03802
	4015471126179

Finiture	ottonato satinato (SW 047)
VPE	scatola da 2
DIN	DIN destra e sinistra
ART-NR.	5 400687 0 04702
EAN	4015471131814

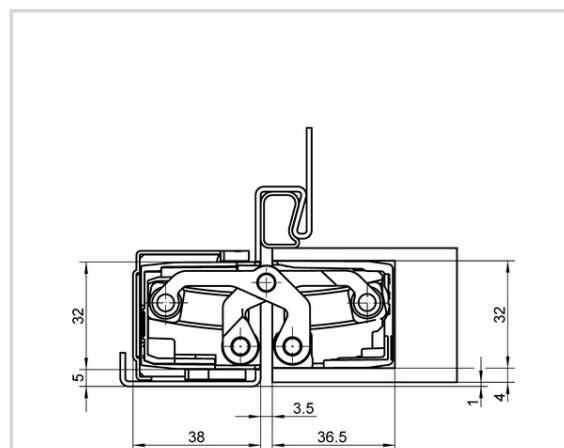
Finiture	RAL 9016 bianco traffic (SW 070)
VPE	scatola da 2
DIN	DIN destra e sinistra
ART-NR.	5 400687 0 07002
EAN	4015471126131

Finiture	RAL 9005 nero opaco (SW 107)
VPE	scatola da 2
DIN	DIN destra e sinistra
ART-NR.	5 400687 0 10702
EAN	4015471126094

Finiture	cromo opaco F1 (SW 124)
VPE	scatola da 2
DIN	DIN destra e sinistra
ART-NR.	5 400687 0 12402
EAN	4015471125554

Finiture	nickel opaco F2 (SW 125)
VPE	scatola da 2
DIN	DIN destra e sinistra
ART-NR.	5 400687 0 12502
EAN	4015471126070

Finiture	effetto acciaio inossidabile (SW 126)
VPE	scatola da 2
DIN	DIN destra e sinistra
ART-NR.	5 400687 0 12602



telaio in acciaio



telaio in legno massiccio 90°



telaio in legno massiccio 180°

TECTUS - TE 540 3D

EAN	4015471126209
Finiture	nickel satinato (SW 144)
VPE	scatola da 2
DIN	DIN destra e sinistra
ART-NR.	5 400687 0 14402
EAN	4015471126254
Finiture	satin chrom (SW 146)
VPE	scatola da 2
DIN	DIN destra e sinistra
ART-NR.	5 400687 0 14602
EAN	4015471126261
Finiture	Rustic Umber (SW 156)
VPE	scatola da 2
DIN	DIN destra e sinistra
ART-NR.	5 400687 0 15602
EAN	4015471126148
Finiture	bronzo metallico (SW 168)
VPE	scatola da 2
DIN	DIN destra e sinistra
ART-NR.	5 400687 0 16802
EAN	4015471126155
Finiture	finitura bronzo (SW 174)
VPE	scatola da 2
DIN	DIN destra e sinistra
ART-NR.	5 400687 0 17402
EAN	4015471126223
Finiture	finitura bronzo chiaro (SW 175)
VPE	scatola da 2
DIN	DIN destra e sinistra
ART-NR.	5 400687 0 17502
EAN	4015471126230
Finiture	finitura bronzo scuro (SW 176)
VPE	scatola da 2
DIN	DIN destra e sinistra

TECTUS - TE 540 3D

ART-NR.	5 400687 0 17602
EAN	4015471126247