

## TE 640 3D

pour portes lourdes affleurantes



### Propriétés du produit

- système de paumelle complètement invisible
- pour huisseries en bois, en acier et en aluminium
- pour portes lourdes affleurantes
- carters de paumelle fermés sur les côtés pour une esthétique uniforme du fraisage
- 3D réglable confortable (largeur +/- 3,0 mm, hauteur +/- 3,0 mm, profondeur +/- 1,0 mm)
- technique de paliers lisses sans entretien

### Caractéristiques techniques

Caractéristiques	Valeur
Charge	200,0 kg
Hauteur	240,0 mm
Largeur (pièce d'ouvrant)	32,0 mm
Largeur (pièce de dormant)	32,0 mm
Diamètre de la fraise	24,0 mm
Diamètre de la bague de copiage	30,0 mm
Angle d'ouverture	+ 180°

### Marques d'homologation



Certification CE



Certification IFT



Certification UL

### Clé de classification

4	7	7	1 <sup>*1</sup>	1	- <sup>*2</sup>	1	14
---	---	---	-----------------	---	-----------------	---	----

<sup>\*1</sup> L'examen des portes techniques a toujours lieu sur l'élément de porte complet.

<sup>\*2</sup> relever du modèle de finition

**TECTUS - TE 640 3D****Remarque**

La charge indiquée ci-dessus s'applique au cas de l'utilisation de deux paumelles par battant (1 x 2 m). Il faut donc tenir compte des charges de chacun des carters combinés. Vous trouverez des détails dans la partie Caractéristiques techniques.

À 180° d'ouverture, la porte doit être maintenue.

**Technique de pose**

Cadre de fraisage universel

Gabarit 5 250659 5

niveau 1

Gabarit 5 250689 5

niveau 2

**Combinaisons**

TE 640 3D FZ

TE 640 3D BW/16

TE 640 3D BW/20

TE 640 3D SZ

TE 640 3D ST

**Domaine d'utilisation**

anti-effraction



protection  
contre le feu



protection  
contre la fumée



protection  
phonique

**Article**

Finition

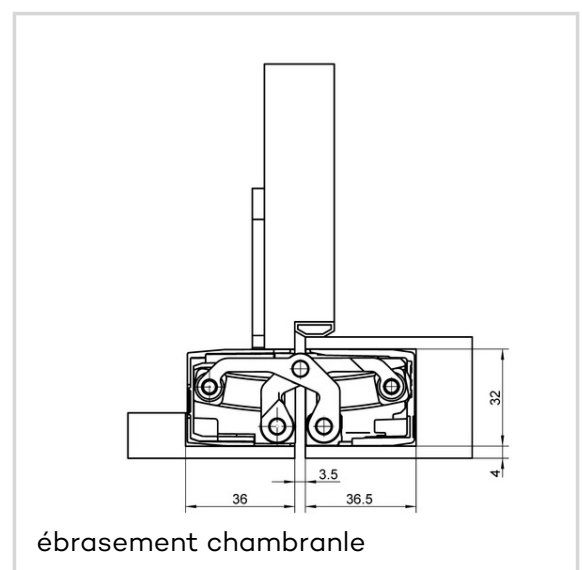
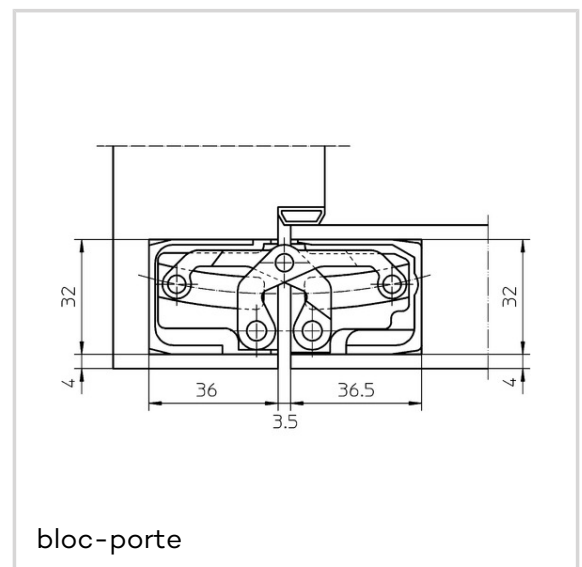
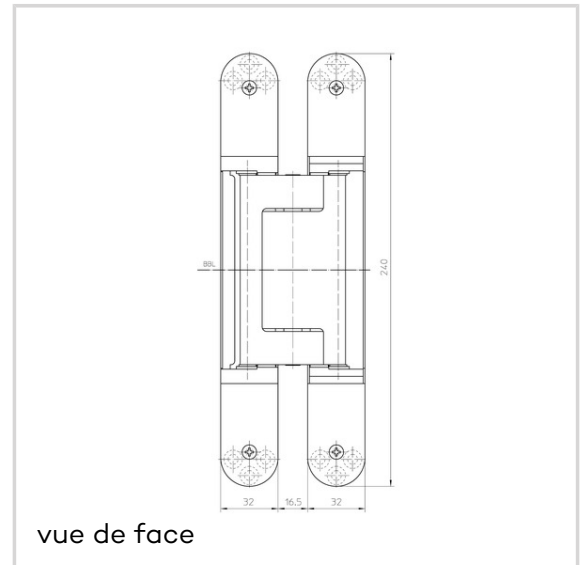
VPE

DIN

laitonné poli (SW 030)

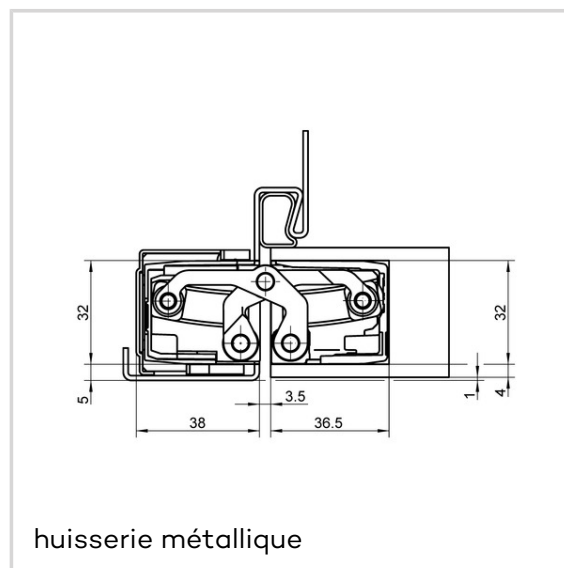
à 2 pièces

DIN droite et gauche

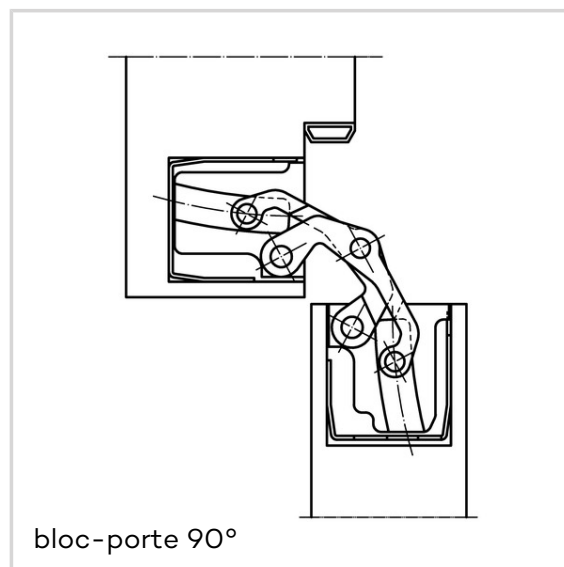


## TECTUS - TE 640 3D

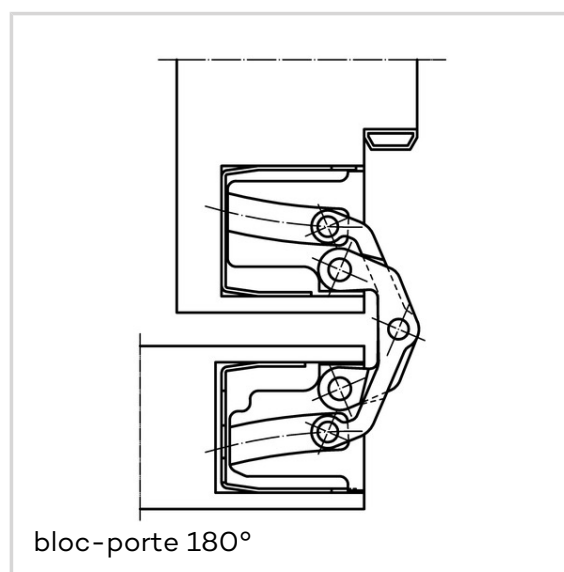
ART-NR. EAN	5 400696 0 03002 4015471127312
Finition VPE DIN ART-NR. EAN	nickelé poli (SW 038) à 2 pièces DIN droite et gauche 5 400696 0 03802 4015471127336
Finition VPE DIN ART-NR. EAN	laiton mat (SW 047) à 2 pièces DIN droite et gauche 5 400696 0 04702 4015471128258
Finition VPE DIN ART-NR. EAN	RAL 9016 Blanc sign. (SW 070) à 2 pièces DIN droite et gauche 5 400696 0 07002 4015471127411
Finition VPE DIN ART-NR. EAN	RAL 9005 Noir mat (SW 107) à 2 pièces DIN droite et gauche 5 400696 0 10702 4015471128197
Finition VPE DIN ART-NR. EAN	laquée F1 (SW 124) à 2 pièces DIN droite et gauche 5 400696 0 12402 4015471128227
Finition VPE DIN ART-NR. EAN	laquée F2 (SW 125) à 2 pièces DIN droite et gauche 5 400696 0 12502 4015471128234
Finition VPE DIN ART-NR.	Aspect Inox (SW 126) à 2 pièces DIN droite et gauche 5 400696 0 12602



huisserie métallique



bloc-porte 90°



bloc-porte 180°

## TECTUS - TE 640 3D

EAN	4015471128456
Finition	nickelé satiné (SW 144)
VPE	à 2 pièces
DIN	DIN droite et gauche
ART-NR.	5 400696 0 14402
EAN	4015471128302
Finition	chromé satiné (SW 146)
VPE	à 2 pièces
DIN	DIN droite et gauche
ART-NR.	5 400696 0 14602
EAN	4015471128296
Finition	Rustic Umber (SW 156)
VPE	à 2 pièces
DIN	DIN droite et gauche
ART-NR.	5 400696 0 15602
EAN	4015471128470
Finition	Bronze Métallique (SW 168)
VPE	à 2 pièces
DIN	DIN droite et gauche
ART-NR.	5 400696 0 16802
EAN	4015471128487
Finition	Finition Bronze (SW 174)
VPE	à 2 pièces
DIN	DIN droite et gauche
ART-NR.	5 400696 0 17402
EAN	4015471128494
Finition	Finition Bronze moyen (SW 175)
VPE	à 2 pièces
DIN	DIN droite et gauche
ART-NR.	5 400696 0 17502
EAN	4015471128500
Finition	Finition Bronze foncé (SW 176)
VPE	à 2 pièces

**TECTUS - TE 640 3D**

---

DIN	DIN droite et gauche
ART-NR.	5 400696 0 17602
EAN	4015471128517