

TE 640 3D

para puertas funcionales y puertas para proyectos pesadas y no solapadas



Características técnicas

- Sistema funcional de bisagra completamente oculto
- Para marcos de madera, acero y aluminio
- Para puertas funcionales y puertas para proyectos pesadas y no solapadas
- Cuerpo de bisagra con cierre lateral para una apariencia uniforme del hueco
- Regulación 3D confortable (lateralmente +/- 3,0 mm, en altura +/- 3,0 mm, en profundidad +/- 1,0 mm)
- Técnica de rodamientos sin mantenimiento

Datos técnicos

Características	Valor
Carga	200,0 kg
Longitud total	240,0 mm
Anchura (parte de la hoja)	32,0 mm
Anchura (parte del marco)	32,0 mm
Diámetro de fresado	24,0 mm
Diámetro de la arandela	30,0 mm
Ángulo de apertura	+ 180°

Marca de control



Certificación CE



Certificación IFT



Certificación UL

Clave de clasificación

4	7	7	1 ^{*1}	1	- ^{*2}	1	14
---	---	---	-----------------	---	-----------------	---	----

^{*1} Los ensayos funcionales se realizan siempre en puertas completas.

^{*2} dependiendo del acabado

TECTUS - TE 640 3D

Nota

La carga admisible arriba indicada corresponde a la utilización de dos bisagras por hoja (1 x 2 m). Para ello, hay que tener en cuenta además la carga admisible de las bisagras combinadas en cada caso. Encontrará información más detallada en el apartado "Información técnica".

Si la puerta ha de permanecer abierta a 180 de forma continuada, se aconseja su fijación inferior adicional.

Gama de plantillas

Marco de fresado universal

Plantilla 5 250659 5

nivel 1

Plantilla 5 250689 5

nivel 2

Combinaciones

TE 640 3D FZ

TE 640 3D BW/16

TE 640 3D BW/20

TE 640 3D SZ

TE 640 3D ST

Ámbito funcional



Protección
antirrobo



Protección
contra incendios



Protección
contra humos

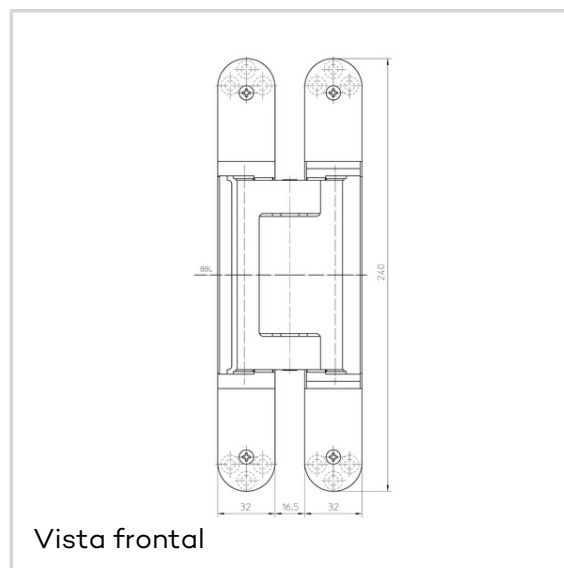


Aislamiento
acústico

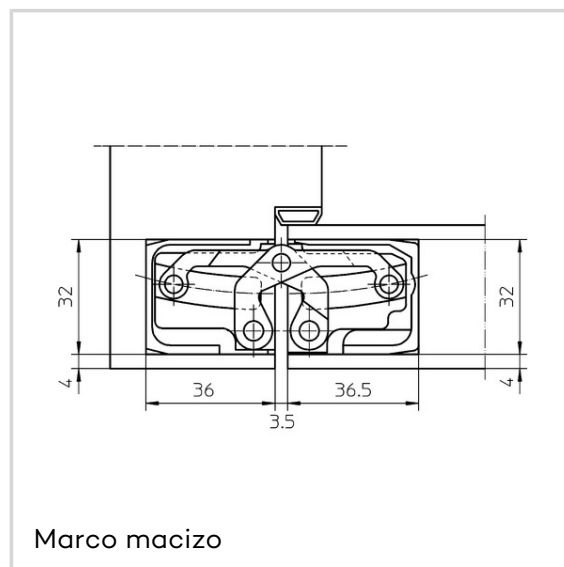
Variante

Acabado
VPE

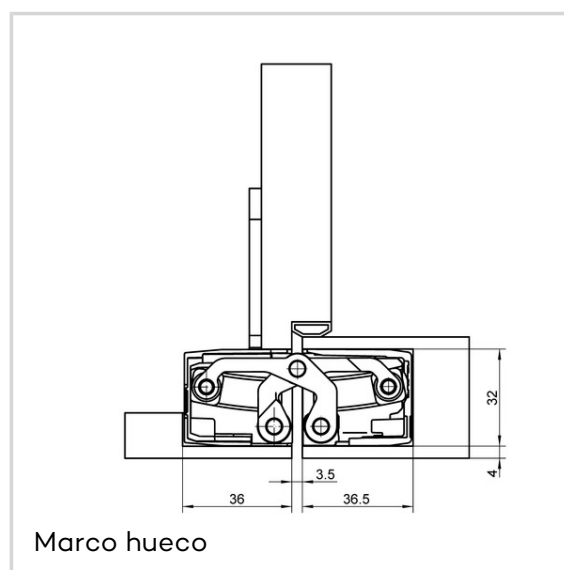
latón pulido (SW 030)
2 unidades



Vista frontal



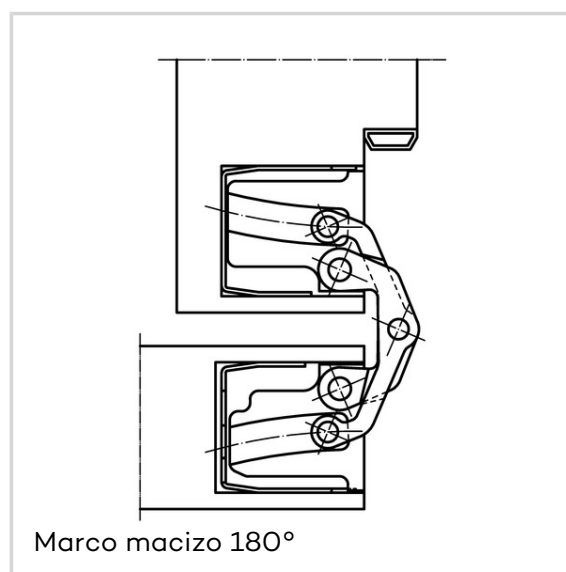
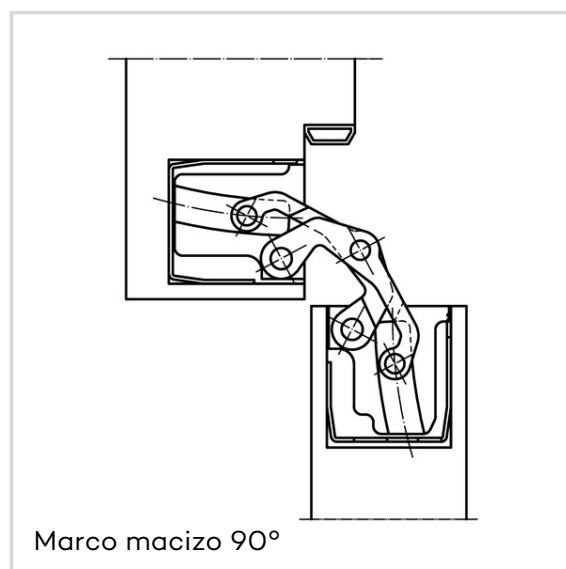
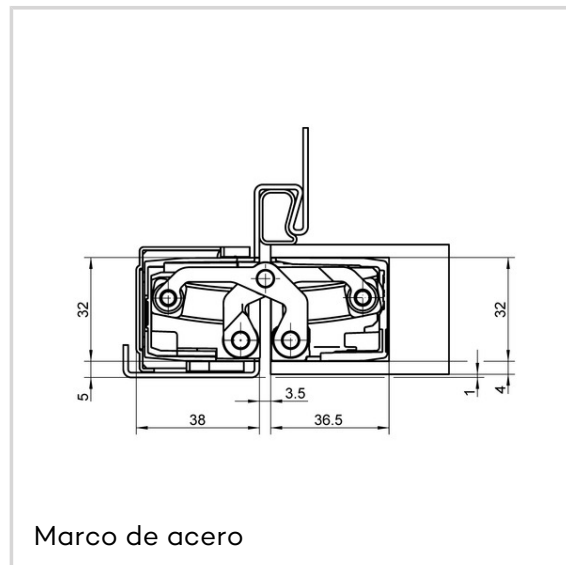
Marco macizo



Marco hueco

TECTUS - TE 640 3D

DIN	DIN derecha/izquierda
ART-NR.	5 400696 0 03002
EAN	4015471127312
Acabado	níquel pulido (SW 038)
VPE	2 unidades
DIN	DIN derecha/izquierda
ART-NR.	5 400696 0 03802
EAN	4015471127336
Acabado	latón mate (SW 047)
VPE	2 unidades
DIN	DIN derecha/izquierda
ART-NR.	5 400696 0 04702
EAN	4015471128258
Acabado	RAL 9016 blanco tráfico (SW 070)
VPE	2 unidades
DIN	DIN derecha/izquierda
ART-NR.	5 400696 0 07002
EAN	4015471127411
Acabado	RAL 9005 negro mate (SW 107)
VPE	2 unidades
DIN	DIN derecha/izquierda
ART-NR.	5 400696 0 10702
EAN	4015471128197
Acabado	color F1 (SW 124)
VPE	2 unidades
DIN	DIN derecha/izquierda
ART-NR.	5 400696 0 12402
EAN	4015471128227
Acabado	color F2 (SW 125)
VPE	2 unidades
DIN	DIN derecha/izquierda
ART-NR.	5 400696 0 12502
EAN	4015471128234
Acabado	simil inox (SW 126)
VPE	2 unidades
DIN	DIN derecha/izquierda



TECTUS - TE 640 3D

ART-NR. EAN	5 400696 0 12602 4015471128456
Acabado VPE DIN ART-NR. EAN	níquel satinado (SW 144) 2 unidades DIN derecha/izquierda 5 400696 0 14402 4015471128302
Acabado VPE DIN ART-NR. EAN	cromo satinado (SW 146) 2 unidades DIN derecha/izquierda 5 400696 0 14602 4015471128296
Acabado VPE DIN ART-NR. EAN	negro rustico (SW 156) 2 unidades DIN derecha/izquierda 5 400696 0 15602 4015471128470
Acabado VPE DIN ART-NR. EAN	bronce metálico (SW 168) 2 unidades DIN derecha/izquierda 5 400696 0 16802 4015471128487
Acabado VPE DIN ART-NR. EAN	bronce claro (SW 174) 2 unidades DIN derecha/izquierda 5 400696 0 17402 4015471128494
Acabado VPE DIN ART-NR. EAN	bronce medio (SW 175) 2 unidades DIN derecha/izquierda 5 400696 0 17502 4015471128500
Acabado VPE DIN	bronce oscuro (SW 176) 2 unidades DIN derecha/izquierda

TECTUS - TE 640 3D

ART-NR.	5 400696 0 17602
EAN	4015471128517