

## TE 640 3D

per porte a filo ad alte prestazioni per edifici pubblici



### Proprietà prodotto

- sistema cerniera completamente nascosto
- per telai in legno, acciaio o alluminio
- per porte a filo ad alte prestazioni per edifici pubblici
- involucro cerniera laterale chiuso per un'ottica omogenea nella fresatura
- con comodo sistema di regolazione 3D (laterale +/- 3,0 mm, altezza +/- 3,0 mm, pressione +/- 1,0 mm)
- cuscinetti di rotazione esenti da manutenzione

### Dati tecnici

Caratteristica	Valore
Portata	200,0 kg
Altezza totale	240,0 mm
Larghezza (elemento anta)	32,0 mm
Larghezza (elemento telaio)	32,0 mm
Diametro fresa	24,0 mm
Diametro anello guida	30,0 mm
Angolo di apertura	+ 180°

### Suggerimento

### Certificazioni



CE-Certificazione



IFT-Certificazione



UL-Certificazione

### Classificazione

4	7	7	1 <sup>1</sup>	1	- <sup>2</sup>	1	14
---	---	---	----------------	---	----------------	---	----

<sup>1</sup> Il test su porte funzionali va sempre effettuato sulla porta completa.

<sup>2</sup> dipende della finitura

**TECTUS - TE 640 3D**

La portata di cui sopra si riferisce all'uso di 2 cerniere per anta (1 x 2). Prendere in considerazione anche i valori di portata del rispettivo supporto combinato. Informazioni dettagliate sono contenute al capitolo Informazioni tecniche.

Per mantenere la porta aperta a 180° può essere necessario applicare un fermo aggiuntivo.

**Accessori di montaggio**

Dima di fresatura universale

Sagoma di fresatura 5  
250659 5

step 1

Sagoma di fresatura 5  
250689 5

step 2

**Combinazioni**

TE 640 3D FZ  
TE 640 3D BW/16  
TE 640 3D BW/20  
TE 640 3D SZ  
TE 640 3D ST

**Aree di utilizzo**

anti-intrusione



taglia fuoco



taglia fumo



insonorizzata

**Articolo**

Finiture

ottonato lucido (SW 030)

VPE

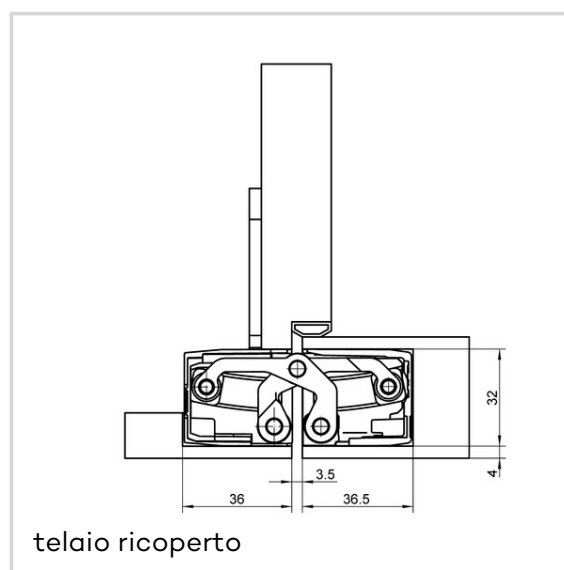
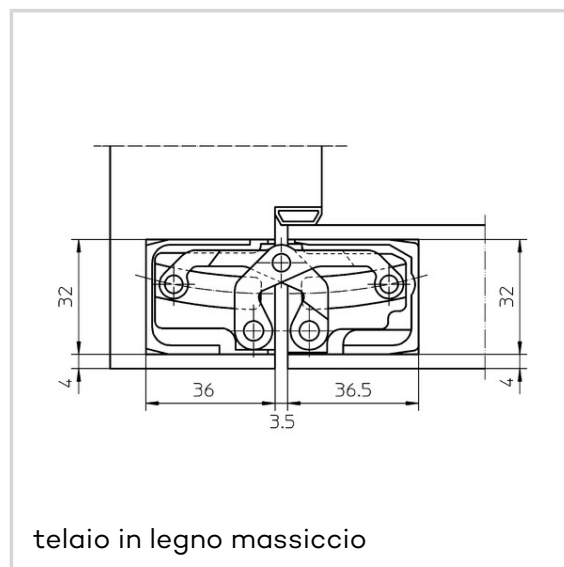
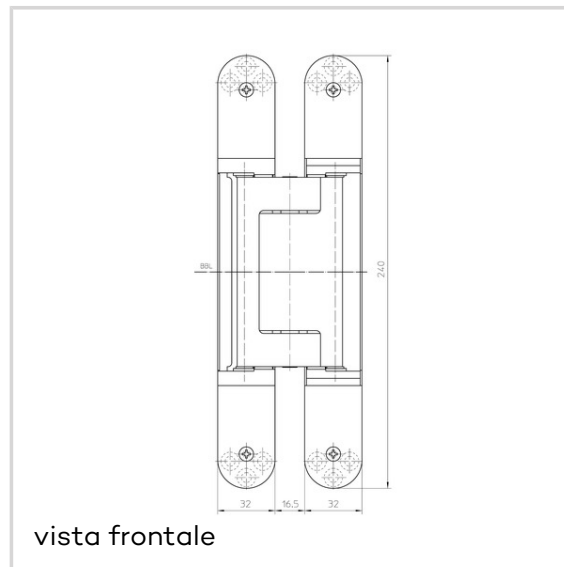
scatola da 2

DIN

DIN destra e sinistra

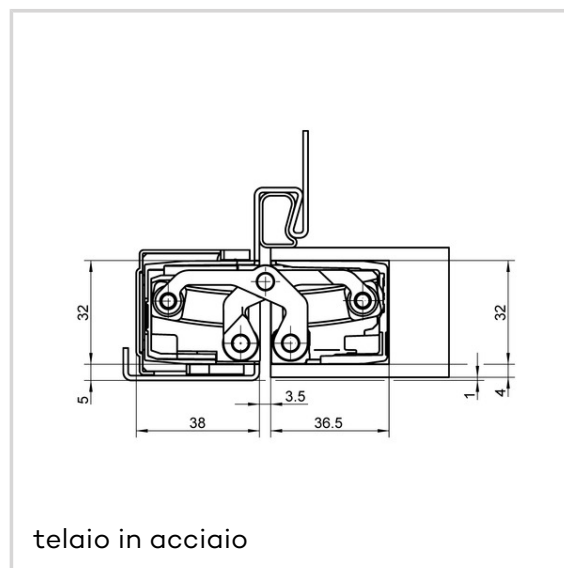
ART-NR.

5 400696 0 03002



## TECTUS - TE 640 3D

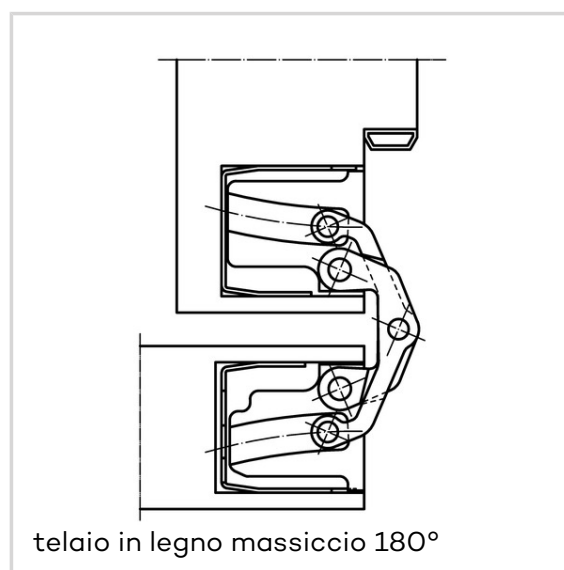
EAN	4015471127312
Finiture	nickel satinato (SW 038)
VPE	scatola da 2
DIN	DIN destra e sinistra
ART-NR.	5 400696 0 03802
EAN	4015471127336
Finiture	ottonato satinato (SW 047)
VPE	scatola da 2
DIN	DIN destra e sinistra
ART-NR.	5 400696 0 04702
EAN	4015471128258
Finiture	RAL 9016 bianco traffic (SW 070)
VPE	scatola da 2
DIN	DIN destra e sinistra
ART-NR.	5 400696 0 07002
EAN	4015471127411
Finiture	RAL 9005 nero opaco (SW 107)
VPE	scatola da 2
DIN	DIN destra e sinistra
ART-NR.	5 400696 0 10702
EAN	4015471128197
Finiture	cromo opaco F1 (SW 124)
VPE	scatola da 2
DIN	DIN destra e sinistra
ART-NR.	5 400696 0 12402
EAN	4015471128227
Finiture	nickel opaco F2 (SW 125)
VPE	scatola da 2
DIN	DIN destra e sinistra
ART-NR.	5 400696 0 12502
EAN	4015471128234
Finiture	effetto acciaio inossidabile (SW 126)



telaio in acciaio



telaio in legno massiccio 90°



telaio in legno massiccio 180°

## TECTUS - TE 640 3D

VPE	scatola da 2
DIN	DIN destra e sinistra
ART-NR.	5 400696 0 12602
EAN	4015471128456
Finiture	nickel satinato (SW 144)
VPE	scatola da 2
DIN	DIN destra e sinistra
ART-NR.	5 400696 0 14402
EAN	4015471128302
Finiture	satin chrom (SW 146)
VPE	scatola da 2
DIN	DIN destra e sinistra
ART-NR.	5 400696 0 14602
EAN	4015471128296
Finiture	Rustic Umber (SW 156)
VPE	scatola da 2
DIN	DIN destra e sinistra
ART-NR.	5 400696 0 15602
EAN	4015471128470
Finiture	bronzo metallico (SW 168)
VPE	scatola da 2
DIN	DIN destra e sinistra
ART-NR.	5 400696 0 16802
EAN	4015471128487
Finiture	finitura bronzo (SW 174)
VPE	scatola da 2
DIN	DIN destra e sinistra
ART-NR.	5 400696 0 17402
EAN	4015471128494
Finiture	finitura bronzo chiaro (SW 175)
VPE	scatola da 2
DIN	DIN destra e sinistra
ART-NR.	5 400696 0 17502
EAN	4015471128500
Finiture	finitura bronzo scuro

**TECTUS - TE 640 3D**

VPE	(SW 176)
DIN	scatola da 2
ART-NR.	DIN destra e sinistra
EAN	5 400696 0 17602
	4015471128517