

TE 645 3D

para puertas funcionales y puertas para proyectos pesadas y no solapadas



Características técnicas

- Sistema funcional de bisagra completamente oculto
- Para marcos de madera, acero y aluminio
- Para puertas funcionales y puertas para proyectos pesadas y no solapadas
- Cuerpo de bisagra con cierre lateral para una apariencia uniforme del hueco
- Regulación 3D confortable (lateralmente +/- 3,0 mm, en altura +/- 3,0 mm, en profundidad +/- 1,0 mm)
- Técnica de rodamientos sin mantenimiento

Datos técnicos

Características	Valor
Carga	300,0 kg
Anchura (parte de la hoja)	34,0 mm
Longitud (parte de la hoja)	260,0 mm
Anchura (parte del marco)	36,0 mm
Anchura (parte de la hoja)	280,0 mm
Diámetro de fresado	24,0 mm
Diámetro de la arandela	30,0 mm
Ángulo de apertura	+ 180°

Marca de control



Certificación CE



Certificación IFT

Clave de clasificación

4	7	7	1 ¹	1	- ²	1	14
---	---	---	----------------	---	----------------	---	----

¹ Los ensayos funcionales se realizan siempre en puertas completas.

² dependiendo del acabado

TECTUS - TE 645 3D**Nota**

La carga admisible arriba indicada corresponde a la utilización de dos bisagras por hoja (1 x 2 m). Para ello, hay que tener en cuenta además la carga admisible de las bisagras combinadas en cada caso. Encontrará información más detallada en el apartado "Información técnica".

Para su uso con marcos de acero es preciso un ancho de rebaje especial.

Si la puerta ha de permanecer abierta a 180 de forma continuada, se aconseja su fijación inferior adicional.

Gama de plantillas

Marco de fresado universal
largo

Plantilla 5 250945 5

marco, nivel 1

Plantilla 5 250946 5

marco, nivel 2

Plantilla 5 250947 5

hoja, etapa 1

Plantilla 5 250948 5

hoja, etapa 2

Combinaciones

TE 645 3D SZ

TE 645 3D ST

Ámbito funcional

Protección
antirrobo



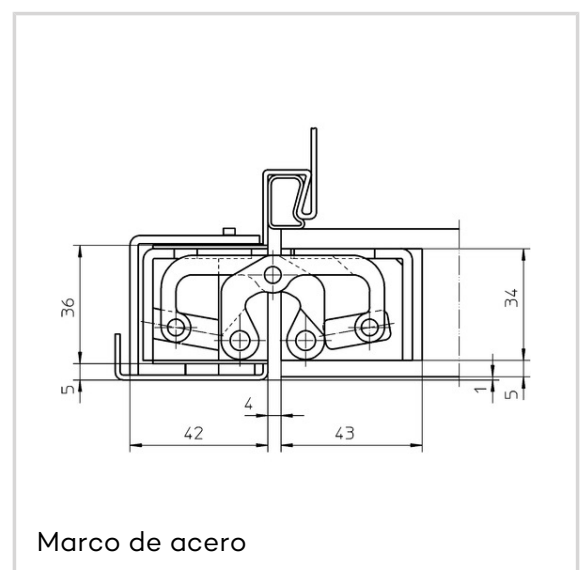
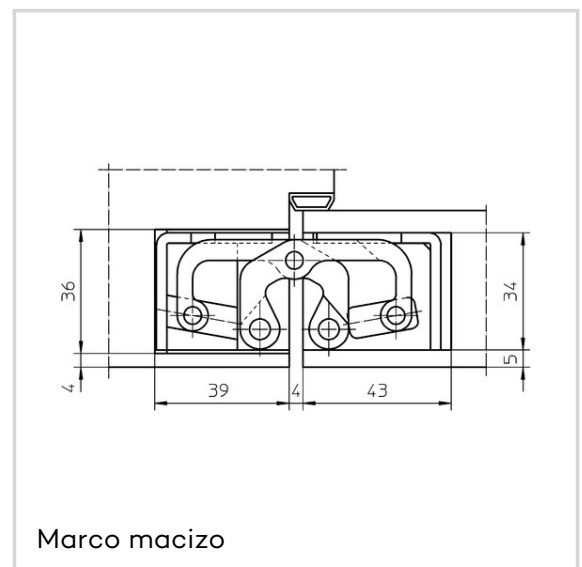
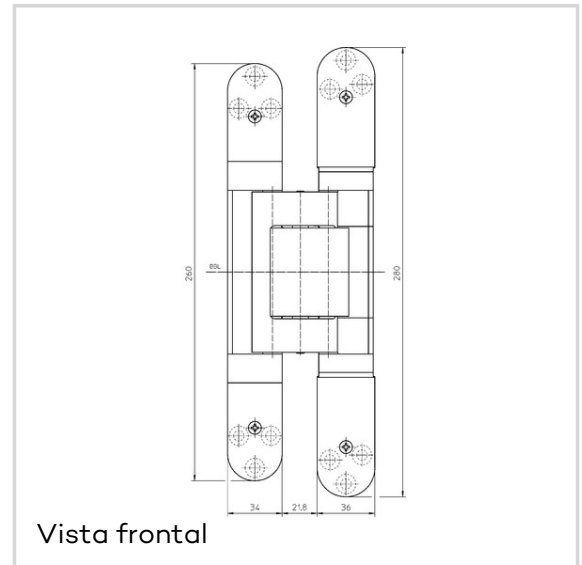
Protección
contra incendios



Protección
contra humos



Aislamiento
acústico

Variante

TECTUS - TE 645 3D

Acabado	latón mate (SW 047)
VPE	2 unidades
DIN	DIN derecha/izquierda
ART-NR.	5 400634 0 04702
EAN	4015471130831
Acabado	RAL 9005 negro mate (SW 107)
VPE	2 unidades
DIN	DIN derecha/izquierda
ART-NR.	5 400634 0 10702
EAN	4015471130848
Acabado	color F1 (SW 124)
VPE	2 unidades
DIN	DIN derecha/izquierda
ART-NR.	5 400634 0 12402
EAN	4015471110741
Acabado	color F2 (SW 125)
VPE	2 unidades
DIN	DIN derecha/izquierda
ART-NR.	5 400634 0 12502
EAN	4015471119386
Acabado	simil inox (SW 126)
VPE	2 unidades
DIN	DIN derecha/izquierda
ART-NR.	5 400634 0 12602
EAN	4015471110758