

TE 645 3D

pour portes lourdes affleurantes



Propriétés du produit

- système de paumelle complètement invisible
- pour huisseries en bois, en acier et en aluminium
- pour portes lourdes affleurantes
- carters de paumelle fermés sur les côtés pour une esthétique uniforme du fraisage
- 3D réglable confortable (largeur +/- 3,0 mm, hauteur +/- 3,0 mm, profondeur +/- 1,0 mm)
- technique de paliers lisses sans entretien

Caractéristiques techniques

Caractéristiques	Valeur
Charge	300,0 kg
Largeur (pièce d'ouvrant)	34,0 mm
Hauteur (pièce d'ouvrant)	260,0 mm
Largeur (pièce de dormant)	36,0 mm
Hauteur (pièce de dormant)	280,0 mm
Diamètre de la fraise	24,0 mm
Diamètre de la bague de copiage	30,0 mm
Angle d'ouverture	+ 180°

Marques d'homologation



Certification CE



Certification IFT

Clé de classification

4	7	7	1 ¹	1	- ²	1	14
---	---	---	----------------	---	----------------	---	----

¹ L'examen des portes techniques a toujours lieu sur l'élément de porte complet.

² relever du modèle de finition

TECTUS - TE 645 3D

Remarque

La charge indiquée ci-dessus s'applique au cas de l'utilisation de deux paumelles par battant (1 x 2 m). Il faut donc tenir compte des charges de chacun des carters combinés. Vous trouverez des détails dans la partie Caractéristiques techniques.

Pour une utilisation sur des huisseries métalliques, il faut respecter une largeur particulière de la face du dormant.

À 180° d'ouverture, la porte doit être maintenue.

Technique de pose

Cadre de fraisage universel en long

Gabarit 5 250945 5

Gabarit 5 250946 5

Gabarit 5 250947 5

Gabarit 5 250948 5

dormant, étape 1

dormant, étape 2

ouvrant, étape 1

ouvrant, étape 2

Combinaisons

TE 645 3D SZ

TE 645 3D ST

Domaine d'utilisation



anti-effraction



protection
contre le feu

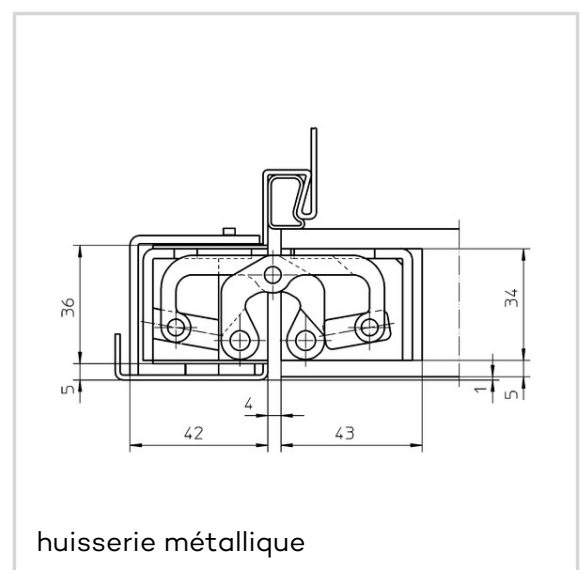
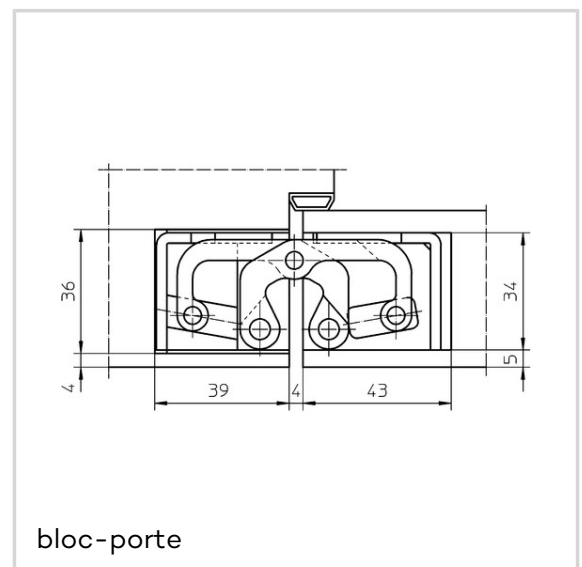
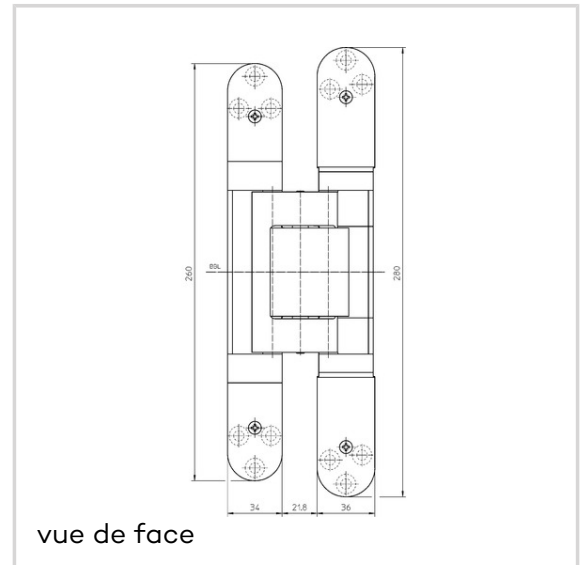


protection
contre la fumée



protection
phonique

Article



TECTUS - TE 645 3D

Finition	laiton mat (SW 047)
VPE	à 2 pièces
DIN	DIN droite et gauche
ART-NR.	5 400634 0 04702
EAN	4015471130831
Finition	RAL 9005 Noir mat (SW 107)
VPE	à 2 pièces
DIN	DIN droite et gauche
ART-NR.	5 400634 0 10702
EAN	4015471130848
Finition	laquée F1 (SW 124)
VPE	à 2 pièces
DIN	DIN droite et gauche
ART-NR.	5 400634 0 12402
EAN	4015471110741
Finition	laquée F2 (SW 125)
VPE	à 2 pièces
DIN	DIN droite et gauche
ART-NR.	5 400634 0 12502
EAN	4015471119386
Finition	Aspect Inox (SW 126)
VPE	à 2 pièces
DIN	DIN droite et gauche
ART-NR.	5 400634 0 12602
EAN	4015471110758