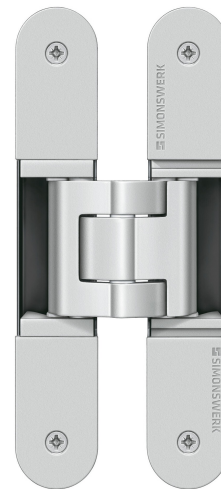


TE 340 3D

pour portes pour locaux professionnels et
portes d'intérieur affleurantes



Propriétés du produit

- système de paumelle complètement invisible
- pour huisseries en bois, en acier et en aluminium
- pour portes pour locaux professionnels et portes d'intérieur affleurantes
- carters de paumelle fermés sur les côtés pour une esthétique uniforme du fraisage
- 3D réglable confortable (largeur +/- 3,0 mm, hauteur +/- 3,0 mm, profondeur +/- 1,0 mm)
- technique de paliers lisses sans entretien

Caractéristiques techniques

Caractéristiques	Valeur
Charge	80,0 kg
Hauteur	160,0 mm
Largeur (pièce d'ouvrant)	28,0 mm
Largeur (pièce de dormant)	28,0 mm
Diamètre de la fraise	24,0 mm
Angle d'ouverture	180°

Remarque

Marques d'homologation



Certification CE



Certification IFT



Certification UL

warringtonfire

Certification Warringtonfire

Clé de classification

3	7	4	1 ^{*1}	1	— ^{*2}	0	11
---	---	---	-----------------	---	-----------------	---	----

*1 L'examen des portes techniques a toujours lieu sur l'élément de porte complet.

*2 relever du modèle de finition

TECTUS - TE 340 3D

La charge précisée ci-dessus s'applique au cas de deux paumelles par ouvrant (1 x 2 m), vous trouverez des détails dans la partie Caractéristiques techniques.

À 180° d'ouverture, la porte doit être maintenue.

Adapté pour

Cadre de fraisage universel

Gabarit 5 250693 5

niveau 1

Gabarit 5 250694 5

niveau 2

Combinaisons

TE 340 3D FZ

TE 340 3D SZ

TE 340 3D ST

Domaine d'utilisation



anti-effraction



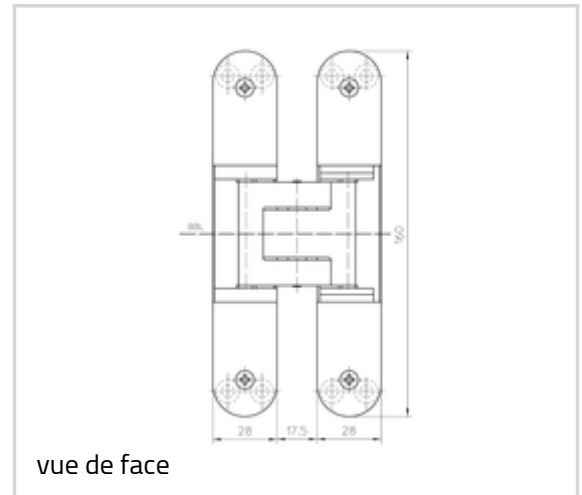
protection contre le feu



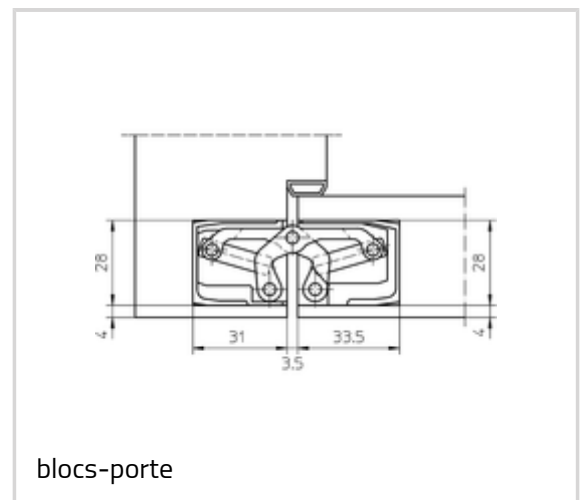
protection contre la fumée

Version

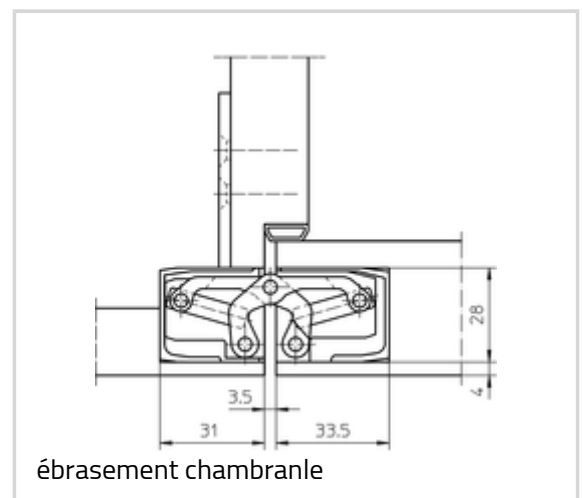
Finition	laitonné poli (030)
N° de finition	030
Conditionnement	à 2 pièces
DIN	DIN droite et gauche
Référence	5 400605 0 03002
EAN	4015471106553
Finition	nickelé poli (038)
N° de finition	038
Conditionnement	à 2 pièces
DIN	DIN droite et gauche
Référence	5 400605 0 03802
EAN	4015471106577



vue de face



blocs-porte



ébrasement chambranle

TECTUS - TE 340 3D

Finition	RAL 9016 Blanc sign. (070)
N° de finition	070
Conditionnement	à 2 pièces
DIN	DIN droite et gauche
Référence	5 400605 0 07002
EAN	4015471106584

Finition	RAL 9005 Noir mat (107)
N° de finition	107
Conditionnement	à 2 pièces
DIN	DIN droite et gauche
Référence	5 400605 0 10702
EAN	4015471106607

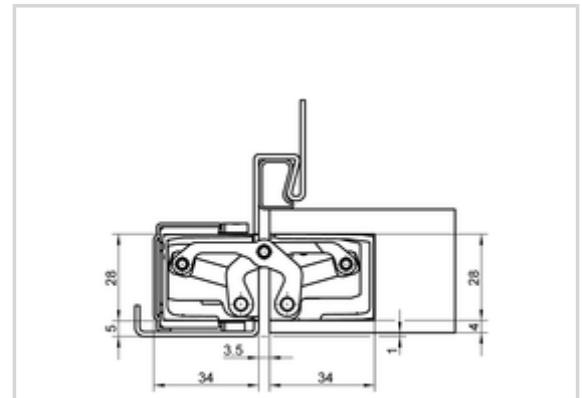
Finition	laquée F1 (124)
N° de finition	124
Conditionnement	à 2 pièces
DIN	DIN droite et gauche
Référence	5 400605 0 12402
EAN	4015471106614

Finition	laquée F2 (125)
N° de finition	125
Conditionnement	à 2 pièces
DIN	DIN droite et gauche
Référence	5 400605 0 12502
EAN	4015471106638

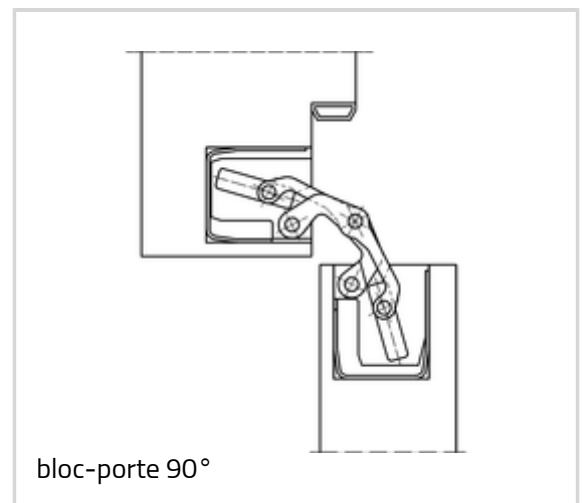
Finition	Aspect Inox (126)
N° de finition	126
Conditionnement	à 2 pièces
DIN	DIN droite et gauche
Référence	5 400605 0 12602
EAN	4015471106652

Finition	nickelé satiné (144)
N° de finition	144
Conditionnement	à 2 pièces
DIN	DIN droite et gauche
Référence	5 400605 0 14402
EAN	4015471106669

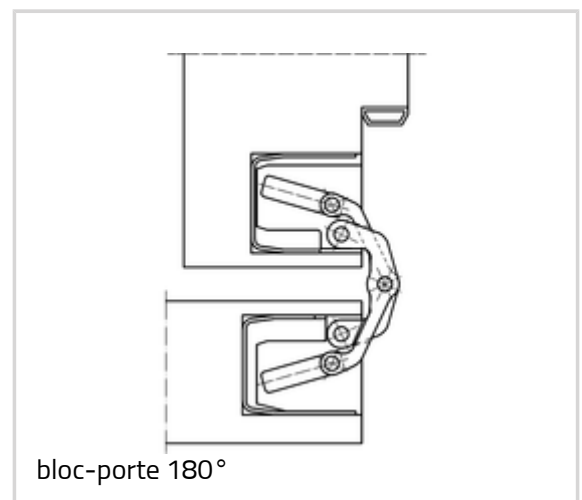
Finition	chromé satiné (146)
----------	---------------------



huisserie métallique



bloc-porte 90°



bloc-porte 180°

TECTUS - TE 340 3D

N° de finition	146
Conditionnement	à 2 pièces
DIN	DIN droite et gauche
Référence	5 400605 0 14602
EAN	4015471109592
Finition	Rustic Umber (156)
N° de finition	156
Conditionnement	à 2 pièces
DIN	DIN droite et gauche
Référence	5 400605 0 15602
EAN	4015471106676
Finition	Bronze Métallique (168)
N° de finition	168
Conditionnement	à 2 pièces
DIN	DIN droite et gauche
Référence	5 400605 0 16802
EAN	4015471106683
Finition	Finition Bronze (174)
N° de finition	174
Conditionnement	à 2 pièces
DIN	DIN droite et gauche
Référence	5 400605 0 17402
EAN	4015471114190
Finition	Finition Bronze moyen (175)
N° de finition	175
Conditionnement	à 2 pièces
DIN	DIN droite et gauche
Référence	5 400605 0 17502
EAN	4015471114206
Finition	Finition Bronze foncé (176)
N° de finition	176
Conditionnement	à 2 pièces
DIN	DIN droite et gauche
Référence	5 400605 0 17602
EAN	4015471114213
Finition	laqué (079)
N° de finition	079

TECTUS - TE 340 3D

Conditionnement	EUR-palette
DIN	DIN droite et gauche
Référence	5 400605 0 07975
EAN	4015471123888