

INDICAZIONI GENERALI

sulle portate delle cerniere
Valore di riferimento **80 kg**

Panoramica sulle portate delle cerniere

La seguente tabella offre una panoramica sulla portata massima dei singoli tipi di cerniera, tenendo presente l'interazione tra larghezza e altezza della porta, nonché della distanza tra le cerniere.

Partendo da un valore di riferimento con un'anta di dimensioni 1000 x 2000 mm (L x A), l'impiego di 2 cerniere e una distanza tra cerniere di 1435 mm, le portate permesse cambiano con diversi rapporti di larghezza e altezza.

Verde: portata = valore di riferimento. **Arancione:** portata < valore di riferimento.

↑ Distanza cerniere in mm	2000	80	80	80	80	80	80	80	80	80	
	1950	80	80	80	80	80	80	80	80	80	
	1900	80	80	80	80	80	80	80	80	80	
	1850	80	80	80	80	80	80	80	80	79	
	1800	80	80	80	80	80	80	80	80	77	
	1750	80	80	80	80	80	80	80	78	75	
	1700	80	80	80	80	80	80	79	76	73	
	1650	80	80	80	80	80	80	78	77	74	71
	1600	80	80	80	80	80	80	78	74	71	69
	1550	80	80	80	80	80	79	75	72	69	66
	1435	80	80	80	76	73	70	67	64	62	
			900	950	1000	1050	1100	1150	1200	1250	1300
			I → Larghezza anta in mm								

Sugli elementi porte standard, devono essere considerate le dimensioni di distanza tra le cerniere in conformità con la norma DIN 18101.

Le indicazioni sopraindicate sono valori di massima. Specialmente in caso di requisiti di carico limite, rivolgetevi a noi.

PORTATE DELLE CERNIERE

I seguenti criteri devono essere assolutamente tenuti in considerazione nella scelta delle cerniere per evitare danni conseguenti:

Luogo d'impiego (abitazioni, edifici pubblici, scuole, uffici amministrativi, asili, ecc.)
Tipo di materiale dell'elemento
Frequenza di apertura
Dimensioni porta (p.e. larghezze eccessive)
Disposizione delle cerniere
Montaggio delle cerniere
Porte con apertura verso l'esterno (portici)
Fermoporta
Chiudiporta
Azionamento apertura ad anta
Regolazione della sequenza di chiusura
Spalletta del muro, ecc.

Nella scelta e determinazione di una cerniera, la portata viene spesso messa sullo stesso piano del peso della porta.

Il carico sulla cerniera può però spesso essere molto superiore al peso della porta a causa di diversi fattori.

Anche considerando questi diversi fattori, si deve sempre calcolare nella scelta di una cerniera anche un'altra riserva.

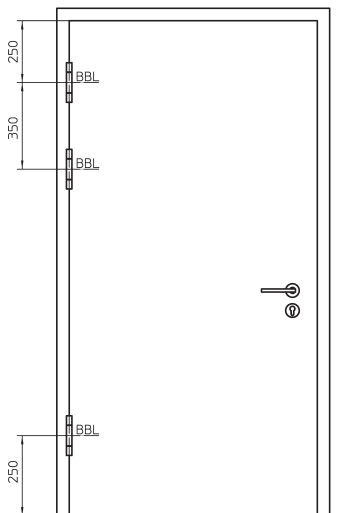
In modo particolare in edifici pubblici, nei quali compaiono carichi particolari a causa delle elevate frequenze di apertura non sempre calcolabili e della sollecitazione (asili, ospedali, ecc.), si dovrebbero impiegare cerniere di dimensioni sufficienti, anche se il peso della porta non lo richiederebbe.

Indicazioni di riferimento

Le indicazioni sulla portata delle cerniere SIMONSWERK si riferiscono al peso massimo della porta. In aggiunta si devono inoltre prevedere, per ogni singolo caso, i fattori specificati che influenzano la portata delle cerniere.

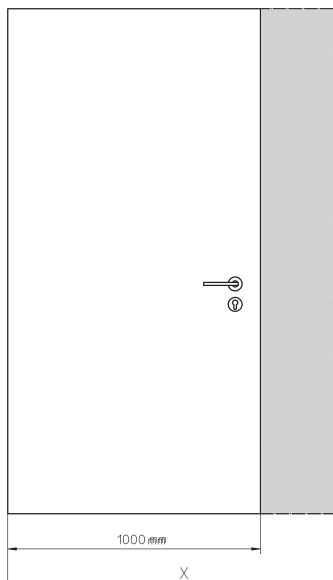
I seguenti riferimenti sono alla base di tutte le indicazioni:

dimensioni anta	1000 x 2000 mm
impiego di	2 cerniere
distanza cerniere	1435 mm



Terza cerniera

Oltre ai suddetti fattori, anche l'impiego di una terza cerniera può essere determinante per la portata. Spesso, nella pratica, la terza cerniera viene montata centrata tra le cerniere esterne, per soddisfare i requisiti di design e per assicurare la pressione di tenuta al centro della porta. In determinate situazioni può però rendersi utile e necessario sostenere anche la cerniera superiore, sulla quale agiscono le forze di trazione principali, come, per esempio, quando si hanno porte con larghezze eccessive (> 1000 mm), sulle quali si producono forze ulteriori per l'effetto leva. In tali casi la terza cerniera deve essere applicata nella parte superiore, perché solo in questo modo può incidere positivamente sul valore di portata. La normativa sulle porte prevede una terza cerniera a 350 mm (Attenzione: nuova misura) al di sotto di quella superiore (in relazione alla linea di riferimento BBL della cerniera superiore). SIMONSWERK consiglia, in presenza di elementi non regolati da normativa (p.e. porte d'ingresso), di ridurre questa misura fino a 250 mm a seconda della lunghezza del corpo della cerniera.

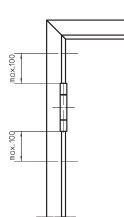


Porte di larghezze eccezionali

Le cerniere SIMONSWERK sono in generale indicate per le portate definite. Da osservare comunque che, prendendo come riferimento porte di larghezza di 100 cm e una distanza tra le cerniere invariata, le portate si riducono in percentuale all'aumento della larghezza della porta (p.e. larghezza porta 125 cm = portata meno il 25%).

Il presupposto di ciò è sempre l'installazione e regolazione delle cerniere a regola d'arte e in conformità con le istruzioni di installazione SIMONSWERK.

PORTATE DELLE CERNIERE



Fissaggio sul telaio

Per raggiungere la portata massima di una cerniera il presupposto obbligatorio è un montaggio a regola d'arte di tutti i suoi componenti. Allo stesso modo bisogna fare particolare attenzione al fissaggio dell'anta alla parete. In modo particolare con telai avvolgenti, che essi siano di acciaio, alluminio o legno, i quali presentano di per sé spesso un'elevata instabilità, bisogna fare attenzione al fissaggio del telaio sulla muratura e sugli stipiti. Nel caso di porte con peso > 60 Kg non si consiglia solo il fissaggio mediante schiumatura; in questi casi un fissaggio meccanico mediante vite o tassello è consigliato. In questo caso si deve creare un accoppiamento stabile tramite connessione a vite o a tassello attraverso il supporto della cerniera, oppure a max. 100 mm dal bordo esterno delle cerniere.

Chiudiporta

Se si utilizzano dei chiudiporta, SIMONSWERK consiglia di montare una terza cerniera nel terzo superiore della porta. Una regolazione ottimale del chiudiporta è il presupposto per un funzionamento perfetto e duraturo.

Comandi porta

Se si utilizza un azionamento per l'apertura dell'anta, SIMONSWERK consiglia di montare appaiate un totale di quattro cerniere, 2 in alto e 2 in basso. La distanza tra una coppia di cerniere non deve superare i 350 mm (attenzione: nuova misura).

Regolazione della sequenza di chiusura

Se viene utilizzato un sistema di regolazione della sequenza di chiusura su porte a doppia anta, bisogna assicurarsi che venga utilizzato un dispositivo di arresto ammortizzato per l'anta principale, così che le forze non vengano trasmesse in un rapporto di 1:1 sulle cerniere. SIMONSWERK consiglia in questo caso di montare una terza cerniera nel terzo superiore.

Spallette del muro, fermoporta

Fattori come fermoporta, spallette del muro sporgenti o simili, devono essere valutati individualmente a causa dell'effetto leva che può presentarsi nel caso di apertura dell'anta oltre un certo grado di rotazione. In tali casi, la dimensione delle porte potrebbe danneggiare velocemente il sistema di fissaggio, la cerniera o simili. Se dovesse essere necessario utilizzare un fermoporta, questo deve essere montato o a parete oppure sul pavimento a una distanza dall'asse della cerniera pari a ca. il 75% della larghezza della porta e in direzione della serratura.

Varie

I punti qui fissati sono da ritenersi delle linee guida. Nella pratica, e a seconda della natura della porta, del transito e del luogo di impiego, può senz'altro essere sensato considerare quanto in precedenza specificato anche per porte di larghezza <= 1.000 mm. È pertanto necessario considerare singolarmente ogni applicazione. In ogni caso bisogna fare attenzione a che il dimensionamento delle cerniere sia sufficiente da poter soddisfare anche i fattori esterni.