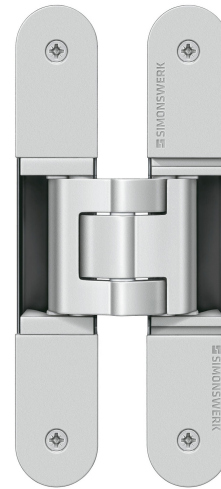


TE 340 3D

per porte a filo interne e per edifici pubblici



Proprietà prodotto

- sistema cerniera completamente nascosto
- per telai in legno, acciaio o alluminio
- per porte a filo interne e per edifici pubblici
- involucro cerniera laterale chiuso per un'ottica omogenea nella fresatura
- con comodo sistema di regolazione 3D (laterale +/- 3,0 mm, altezza +/- 3,0 mm, pressione +/- 1,0 mm)
- cuscinetti di rotazione esenti da manutenzione

Dati tecnici

Caratteristica	Valore
Portata	80,0 kg
Altezza totale	160,0 mm
Larghezza (elemento anta)	28,0 mm
Larghezza (elemento telaio)	28,0 mm
Diametro fresa	24,0 mm
Angolo di apertura	180°

Suggerimento

La portata di cui sopra si riferisce all'uso di 2 cerniere per porta

Certificazioni



CE-Certificazione



IFT-Certificazione



UL-Certificazione

warringtonfire

Warringtonfire-Certificazione

Classificazione

3	7	4	1 ^{*1}	1	— ^{*2}	0	11
---	---	---	-----------------	---	-----------------	---	----

*1 Il test su porte funzionali va sempre effettuato sulla porta completa.

*2 dipende della finitura

TECTUS - TE 340 3D

(1 x 2 m), informazioni dettagliate sono contenute al capitolo Informazioni tecniche.

Per mantenere la porta aperta a 180° può essere necessario applicare un fermo aggiuntivo.

Modello abbinabile con

Dima di fresatura universale

Sagoma di fresatura 5 250693
5

step 1

Sagoma di fresatura 5 250694
5

step 2

Combinazioni

TE 340 3D FZ
TE 340 3D SZ
TE 340 3D ST

Aree di utilizzo



anti-intrusione



taglia fuoco

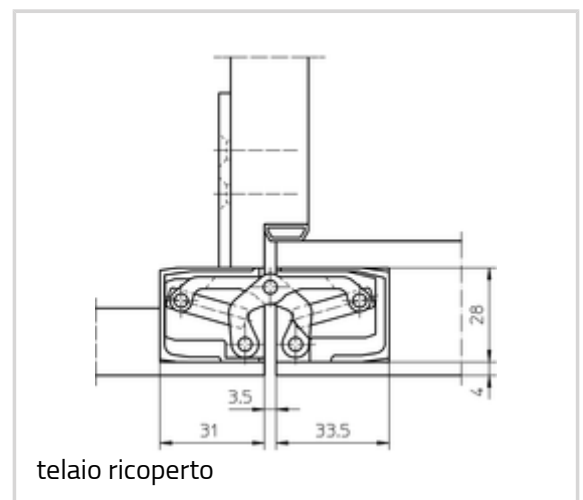
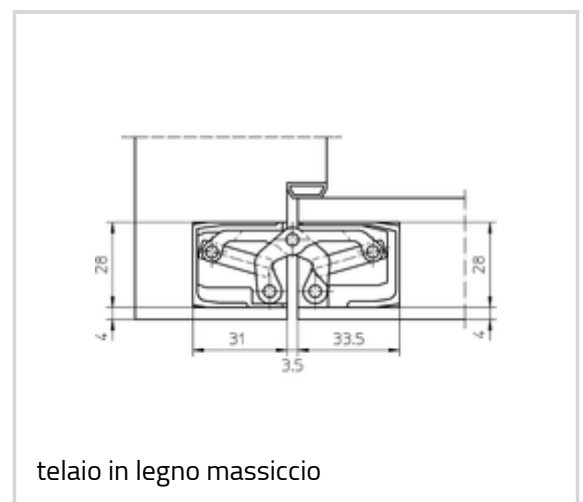
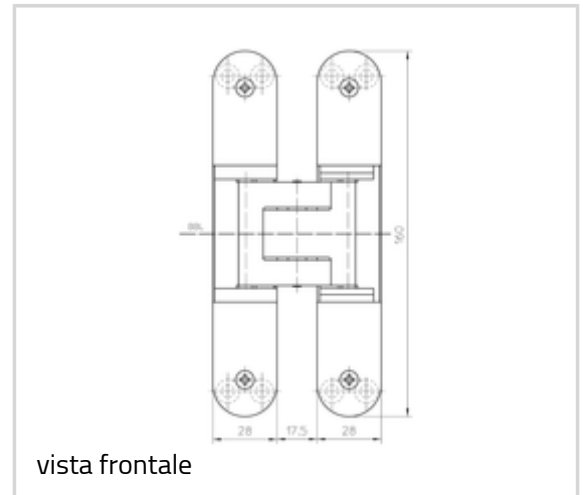


taglia fumo

Versione articolo

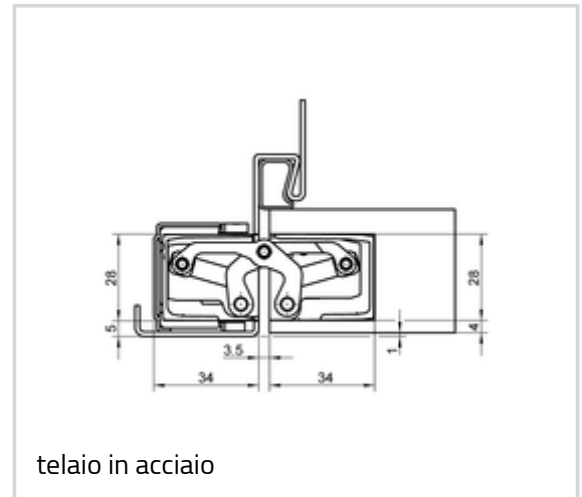
Finiture	ottonato lucido (030)
N.ro finiture	030
Imballo	scatola da 2
DIN	DIN destra e sinistra
N.ro articolo	5 400605 0 03002
EAN	4015471106553

Finiture	nickelato lucido (038)
N.ro finiture	038
Imballo	scatola da 2
DIN	DIN destra e sinistra
N.ro articolo	5 400605 0 03802
EAN	4015471106577



TECTUS - TE 340 3D

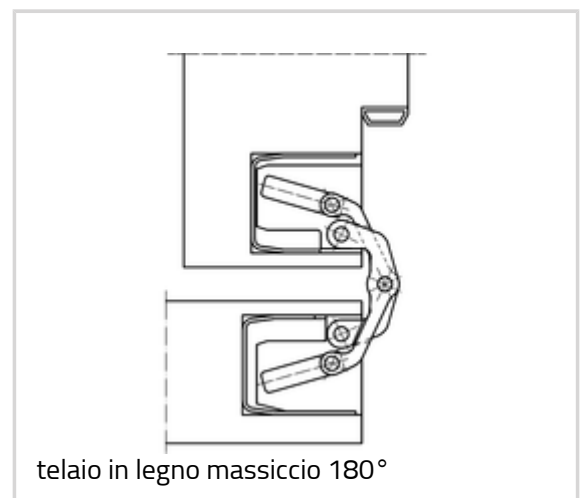
Finiture	RAL 9016 bianco traffic (070)
N.ro finiture	070
Imballo	scatola da 2
DIN	DIN destra e sinistra
N.ro articolo	5 400605 0 07002
EAN	4015471106584
Finiture	RAL 9005 nero satinato (107)
N.ro finiture	107
Imballo	scatola da 2
DIN	DIN destra e sinistra
N.ro articolo	5 400605 0 10702
EAN	4015471106607
Finiture	colore F1 (124)
N.ro finiture	124
Imballo	scatola da 2
DIN	DIN destra e sinistra
N.ro articolo	5 400605 0 12402
EAN	4015471106614
Finiture	colore F2 (125)
N.ro finiture	125
Imballo	scatola da 2
DIN	DIN destra e sinistra
N.ro articolo	5 400605 0 12502
EAN	4015471106638
Finiture	effetto acciaio inossidabile (126)
N.ro finiture	126
Imballo	scatola da 2
DIN	DIN destra e sinistra
N.ro articolo	5 400605 0 12602
EAN	4015471106652
Finiture	satin nickel (144)
N.ro finiture	144
Imballo	scatola da 2
DIN	DIN destra e sinistra
N.ro articolo	5 400605 0 14402
EAN	4015471106669



telaio in acciaio



telaio in legno massiccio 90°



telaio in legno massiccio 180°

TECTUS - TE 340 3D

Finiture	satin chrom (146)
N.ro finiture	146
Imballo	scatola da 2
DIN	DIN destra e sinistra
N.ro articolo	5 400605 0 14602
EAN	4015471109592
Finiture	Rustic Umber (156)
N.ro finiture	156
Imballo	scatola da 2
DIN	DIN destra e sinistra
N.ro articolo	5 400605 0 15602
EAN	4015471106676
Finiture	bronzo metallico (168)
N.ro finiture	168
Imballo	scatola da 2
DIN	DIN destra e sinistra
N.ro articolo	5 400605 0 16802
EAN	4015471106683
Finiture	finitura bronzo (174)
N.ro finiture	174
Imballo	scatola da 2
DIN	DIN destra e sinistra
N.ro articolo	5 400605 0 17402
EAN	4015471114190
Finiture	finitura bronzo chiaro (175)
N.ro finiture	175
Imballo	scatola da 2
DIN	DIN destra e sinistra
N.ro articolo	5 400605 0 17502
EAN	4015471114206
Finiture	finitura bronzo scuro (176)
N.ro finiture	176
Imballo	scatola da 2
DIN	DIN destra e sinistra
N.ro articolo	5 400605 0 17602
EAN	4015471114213
Finiture	plastificato (079)

TECTUS - TE 340 3D

N.ro finiture	079
Imballo	Paletta Euro
DIN	DIN destra e sinistra
N.ro articolo	5 400605 0 07975
EAN	4015471123888