

## TE 680 3D FD

per porte d'ingresso in legno con battuta



### Proprietà prodotto

- sistema di cerniere a scomparsa
- per porte d'ingresso in legno con battuta
- involucro cerniera laterale chiuso per un'ottica omogenea nella fresatura
- con comodo sistema di regolazione 3D (laterale +/- 3,0 mm, altezza +/- 3,0 mm, pressione +/- 1,5 mm)
- guarnizione passante
- larghezza battuta 18 mm
- cuscinetti di rotazione esenti da manutenzione

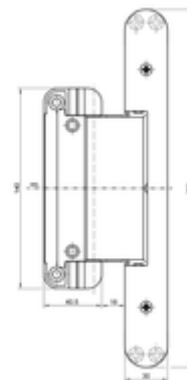
### Dati tecnici

Caratteristica	Valore
Portata	160,0 kg
Larghezza (elemento anta)	40,5 mm
Lunghezza (elemento anta)	140,0 mm
Larghezza (elemento telaio)	30,0 mm
Lunghezza (elemento telaio)	250,0 mm
Diametro fresa	20,0 mm
Angolo di apertura	180°

### Classificazione

4	7	7	0	1	—	1	14
---	---	---	---	---	---	---	----

\*1 dipende della finitura



vista frontale

## TECTUS - TE 680 3D FD

### Suggerimento

La portata di cui sopra si riferisce all'uso di 2 cerniere per porta (1 x 2 m), informazioni dettagliate sono contenute al capitolo Informazioni tecniche.

Per mantenere la porta aperta a 180° può essere necessario applicare un fermo aggiuntivo.

### Modello abbinabile con

Dima su asta TECTUS TE 680 3D FD

Dima di fresatura TECTUS TE 680 3D FD

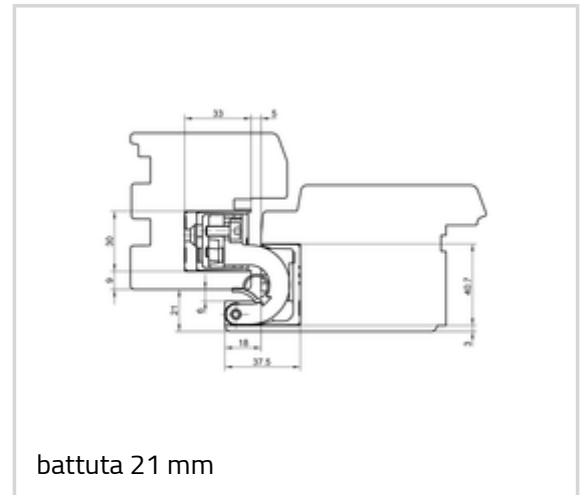
Sagoma di fresatura 5 251109 5	anta, spessore della battuta 21 mm e 22 mm
Sagoma di fresatura 5 251110 5	anta, spessore della battuta 23 mm e 24 mm
Sagoma di fresatura 5 251111 5	anta, spessore della battuta 25 mm, 26 mm, 27 mm
Sagoma di fresatura 5 251112 5	telaio, spessore della battuta 21 mm
Sagoma di fresatura 5 251113 5	telaio, spessore della battuta 22 mm e 23 mm
Sagoma di fresatura 5 251114 5	telaio, spessore della battuta 24 mm e 25 mm
Sagoma di fresatura 5 251115 5	telaio, spessore della battuta 26 mm
Sagoma di fresatura 5 251116 5	telaio, spessore della battuta 27 mm

### Combinazioni

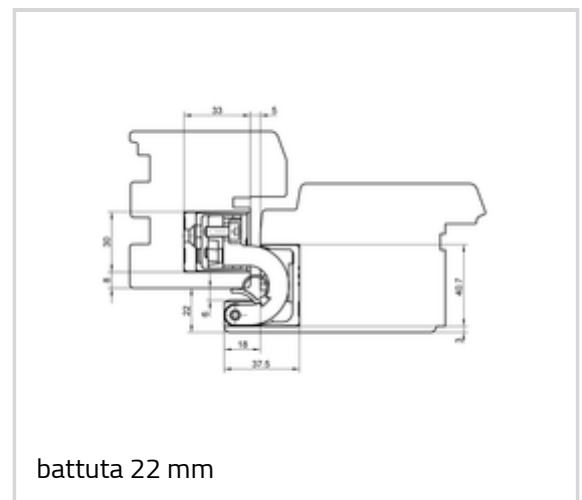
Guarnizione DS 7435

### Versione articolo

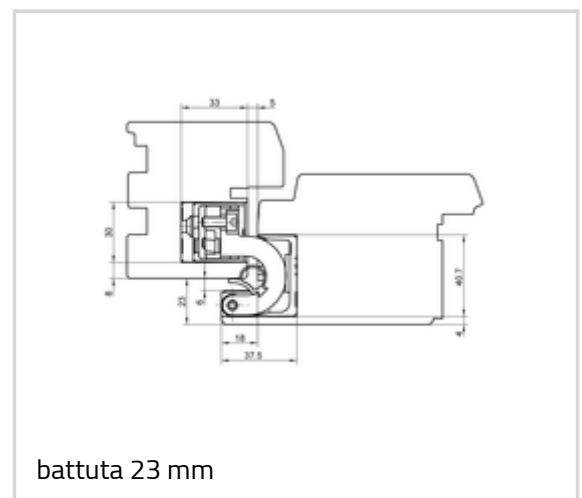
Finiture	colore F1 (124)
N.ro finiture	124
Imballo	scatola da 3
DIN	DIN destra e sinistra
N.ro articolo	5 400685 0 12403



battuta 21 mm



battuta 22 mm



battuta 23 mm

## TECTUS - TE 680 3D FD

EAN	4015471125516
Finiture	plastificato (079)
N.ro finiture	079
Imballo	Paletta Euro
DIN	DIN destra e sinistra
N.ro articolo	5 400685 0 07975
EAN	4015471131821

