

## TE 680 3D FD

pour portes d'entrée en bois à recouvrement



### Propriétés du produit

- système de paumelle invisible
- pour portes d'entrée en bois à recouvrement
- carters de paumelle fermés sur les côtés pour une esthétique uniforme du fraisage
- réglage en 3D aisé (largeur +/- 3,0 mm, hauteur +/- 3,0 mm, appui +/- 1,5 mm)
- joint ininterrompu
- 18 mm amplitude de recouvrement
- technique de paliers lisses sans entretien

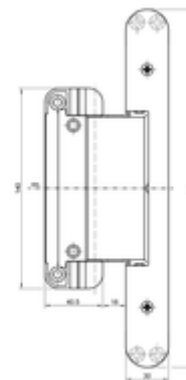
### Caractéristiques techniques

Caractéristiques	Valeur
Charge	160,0 kg
Largeur (pièce d'ouvrant)	40,5 mm
Hauteur (pièce d'ouvrant)	140,0 mm
Largeur (pièce de dormant)	30,0 mm
Hauteur (pièce de dormant)	250,0 mm
Diamètre de la fraise	20,0 mm
Angle d'ouverture	180°

### Clé de classification

4	7	7	0	1	—	1	14
---	---	---	---	---	---	---	----

\*1 relever du modèle de finition



vue de face

## TECTUS - TE 680 3D FD

### Remarque

La charge précisée ci-dessus s'applique au cas de deux paumelles par ouvrant (1 x 2 m), vous trouverez des détails dans la partie Caractéristiques techniques.

À 180° d'ouverture, la porte doit être maintenue.

### Adapté pour

Gabarit de trame TECTUS TE  
680 3D FD

Corps de fraisage TECTUS TE  
680 3D FD

Gabarit 5 251109 5 ouvrant, épaisseurs de  
recouvrement de 21 mm et 22  
mm

Gabarit 5 251110 5 ouvrant, épaisseurs de  
recouvrement de 23 mm et 24  
mm

Gabarit 5 251111 5 ouvrant, épaisseurs de  
recouvrement de 25 mm, 26  
mm et 27 mm

Gabarit 5 251112 5 dormant, épaisseurs de  
recouvrement de 21 mm

Gabarit 5 251113 5 dormant, épaisseurs de  
recouvrement de 22 mm et 23  
mm

Gabarit 5 251114 5 dormant, épaisseurs de  
recouvrement de 24 mm et 25  
mm

Gabarit 5 251115 5 dormant, épaisseurs de  
recouvrement de 26 mm

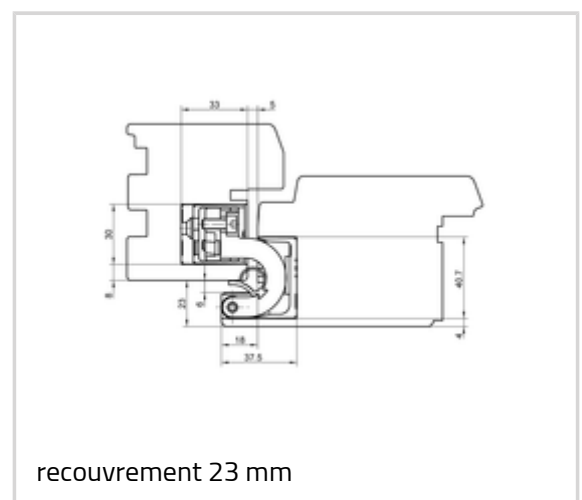
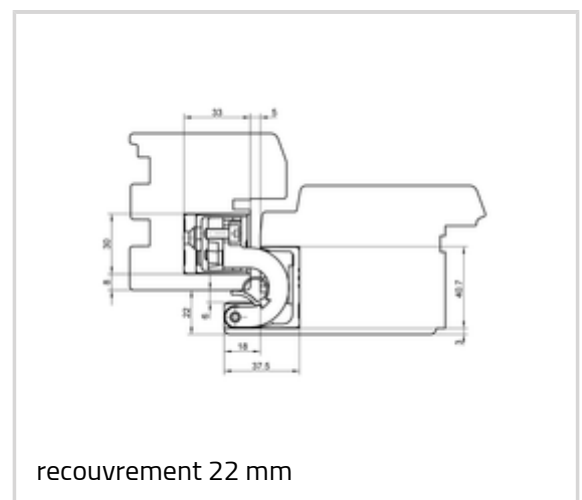
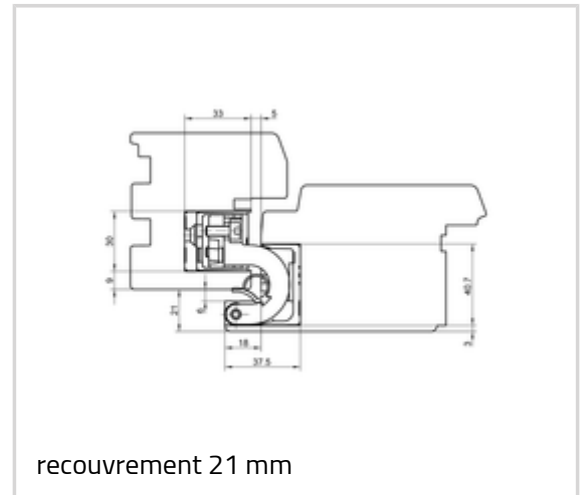
Gabarit 5 251116 5 dormant, épaisseurs de  
recouvrement de 27 mm

### Combinaisons

Joint DS 7435

### Version

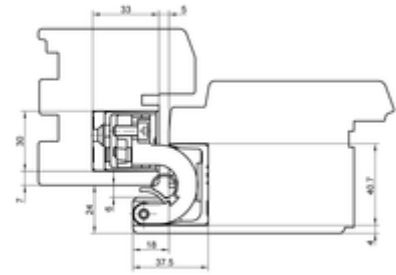
Finition	laquée F1 (124)
N° de finition	124



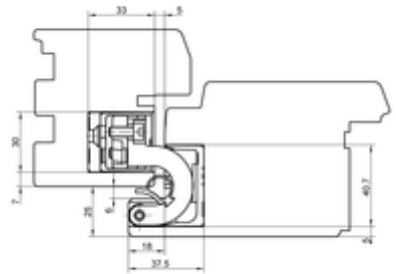
## TECTUS - TE 680 3D FD

Conditionnement	à 3 pièces
DIN	DIN droite et gauche
Référence	5 400685 0 12403
EAN	4015471125516

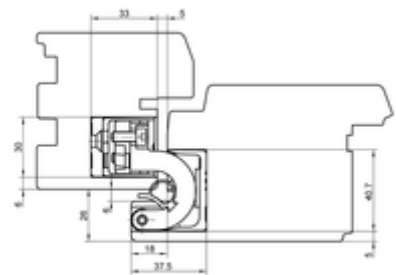
Finition	laqué (079)
N° de finition	079
Conditionnement	EUR-palette
DIN	DIN droite et gauche
Référence	5 400685 0 07975
EAN	4015471131821



recouvrement 24 mm



recouvrement 25 mm



recouvrement 26 mm

TECTUS - TE 680 3D FD

